

ACCESSORI OPZIONALI | OPTIONAL ACCESSORIES

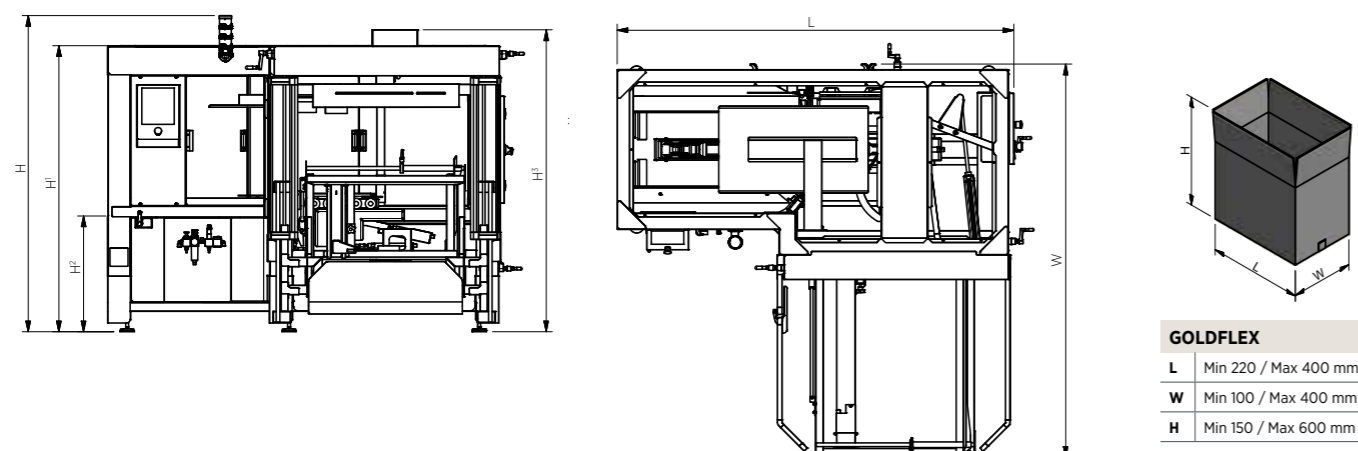
FX	Fotocellula identificazione linea piena	Overload exit line
GTA-06	RFN - rottura/fine nastro per una unità	RFN - tape breakage/end signal
GTA10	Versione con comandi dal lato opposto	Opposite version
COL	Colore speciale	Special color

CARATTERISTICHE TECNICHE | TECHNICAL DATA

Alimentazione elettrica 3-Fase, 400V/50Hz	Electrical power supply three-phase, 400V/50Hz
Potenza installata 0,30 kW	Installed power 0,30 kW
Consumo aria compressa 18 nl. per ciclo a 6 bar	Air consumption 18 nl. per production cycle at 6 bar
Livello di protezione elettrica IP54	Electrical protection level IP54
Temperatura d'esercizio Da +5°C fino a +35°C	Service temperature From +5°C to +35°C
Capacità produttiva 650 scatole/h	Productivity 650 boxes/h
Capacità magazzino 90/100 scatole/h	Magazine capacity 90/100 boxes/h

Dati indicativi in funzione delle caratteristiche scatole | Indicative data depending on the box configuration

DIMENSIONI | DIMENSIONS



GOLDFLEX	
L	Min 220 / Max 400 mm
W	Min 100 / Max 400 mm
H	Min 150 / Max 600 mm

	L	W	H	H ¹	H ²	H ³	Kg
GOLDFLEX	2206 mm	2186 mm	1758 mm	1591 mm	650 mm	1678 mm	500

Le caratteristiche tecniche possono essere soggette a variazioni senza preavviso | Specifications subject to change without notice

Le immagini del prodotto sono puramente indicative | The product images are only for indicative purposes

Altre lingue disponibili | Other languages available: www.eleamarchetti.it |



PACBRO S.r.l.

Via Don Milani, 1 | 20025 Legnano (MI), Italy | Tel. +39 0331 599518 | Fax +39 0331 545291

www.eleamarchetti.it info@eleamarchetti.it [eleamarchettipackagingmachines](https://www.facebook.com/eleamarchettipackagingmachines)



WE SEAL WHAT YOU LOVE!

GOLDFLEX

**FORMATORE AUTOMATICO CON NASTRATURA FONDO CARTONI
REGOLAZIONE MANUALE SUI DIVERSI FORMATI SCATOLE**

**AUTOMATIC CARTON FORMER WITH BOTTOM SEALING
MANUALLY ADJUSTABLE ON THE DIFFERENT BOX SIZES**



PACKAGING MACHINES



▲
GOLDFLEX



PUNTI CHIAVE / KEY FEATURES

- Controllo con microprocessore dedicato con Eprom e display LCD 2x40
Management with dedicated logic with Eprom and 2x40 LCD display
- Azionamenti elettropneumatici | *Electro-pneumatic drive*
- Testata di presa con ventose azionate tramite sistema a vuoto Venturi
Picking head with suction cups powered by a Venturi vacuum system
- Regolazioni tramite indicatori di posizione | *Adjustment made by unique counters*
- Protezioni di sicurezza dotate di micro RFID a codifica unica | *Safety guards with unique coding RFID*
- Sistema di piegatura falde inferiori assicurato dalla perfetta sincronia delle leve
Flap folding system performance is assured by the perfect synchronous lever movements
- Disposizione ergonomica del quadro di comando | *Control panel ergonomically located*
- Ampia visibilità dell'interno macchina | *Wide see-through windows*
- Tutte le macchine sono prodotte in Italia e rispettano le normative CE
All the machines are entirely manufactured in Italy according to EEC Standards



▲
PANNELLO DI CONTROLLO E
GRUPPO PNEUMATICO
CONTROL PANEL &
AIR TREATMENT GROUP



▲
MAGAZZINO A GRAVITÀ
GRAVITY MAGAZINE



◀ GRUPPO VENTOSE
SUNCTION CUPS GROUP



◀ GRUPPO NASTRANTE INFERIORE
BOTTOM TAPING HEAD



◀ GRUPPO CHIUDIFALDE
ED ESPULSORE
THREE-FLAP FOLDER
GROUP AND EJECTOR

FOCUS

La macchina forma automaticamente cartoni di tipo americano, piegando le quattro falde inferiori e sigillando con nastro autoadesivo il fondo. La scatola in seguito viene convogliata ad una stazione di riempimento, manuale o automatica. Le dimensioni compatte del GOLDFLEX consentono l'installazione in linee esistenti ottimizzando gli spazi.

- **MACCHINA ROBUSTA E AFFIDABILE**
- **REGOLAZIONI SEMPLICI E VELOCI**
- **MINIMA MANUTENZIONE**

It forms and seals the bottom of uniform sized american type boxes automatically folding the 4 bottom flaps. After the forming and sealing with self-adhesive tape the box is sent to a manual filling station or to a pick & place packer to be than top sealed. The compact dimensions allow GOLDFLEX to be installed in existing lines optimizing the space.

- **HEAVY DUTY & RELIABLE MACHINE**
- **QUICK AND EASY CHANGEOVERS**
- **MINIMAL SERVICING**