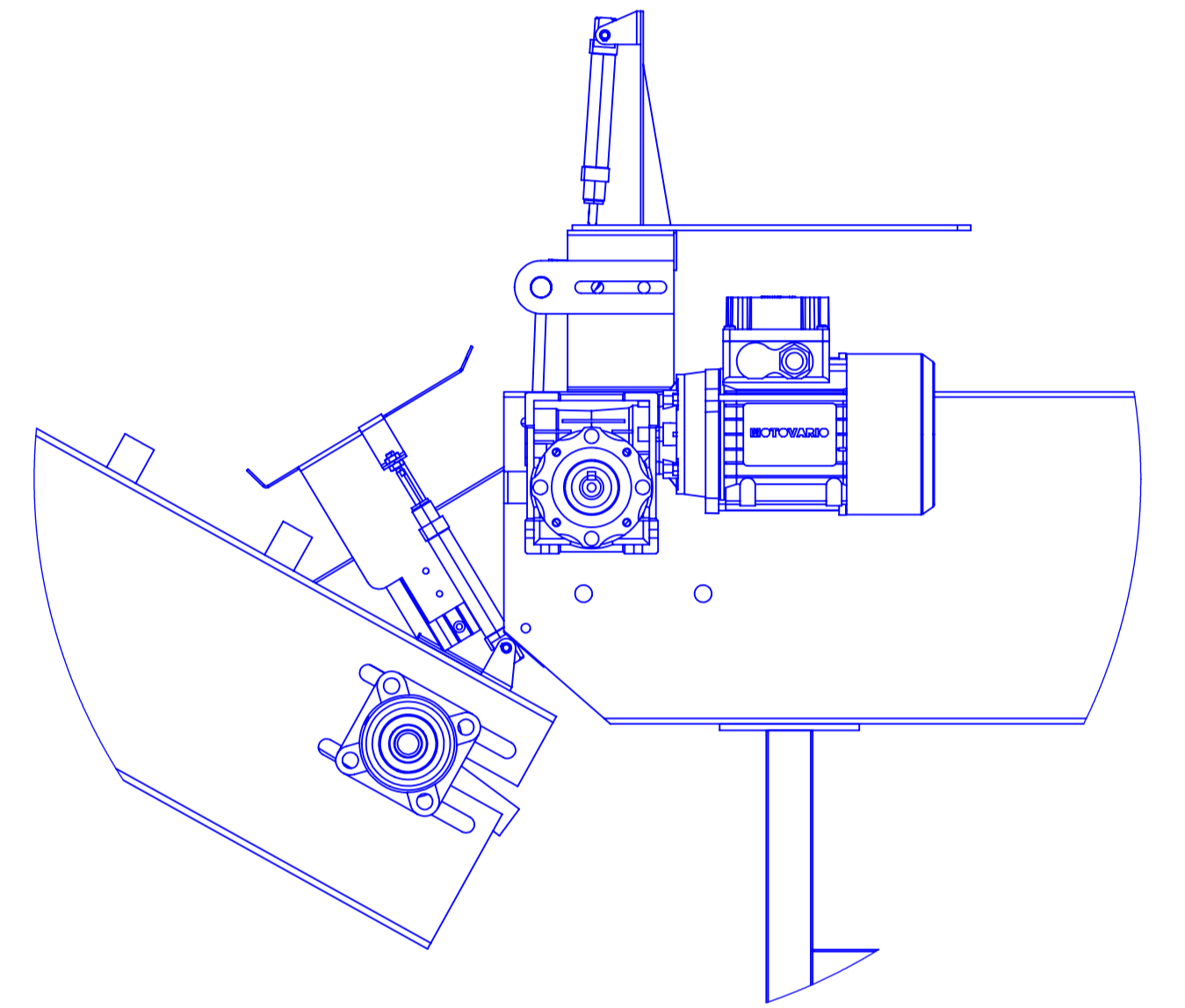
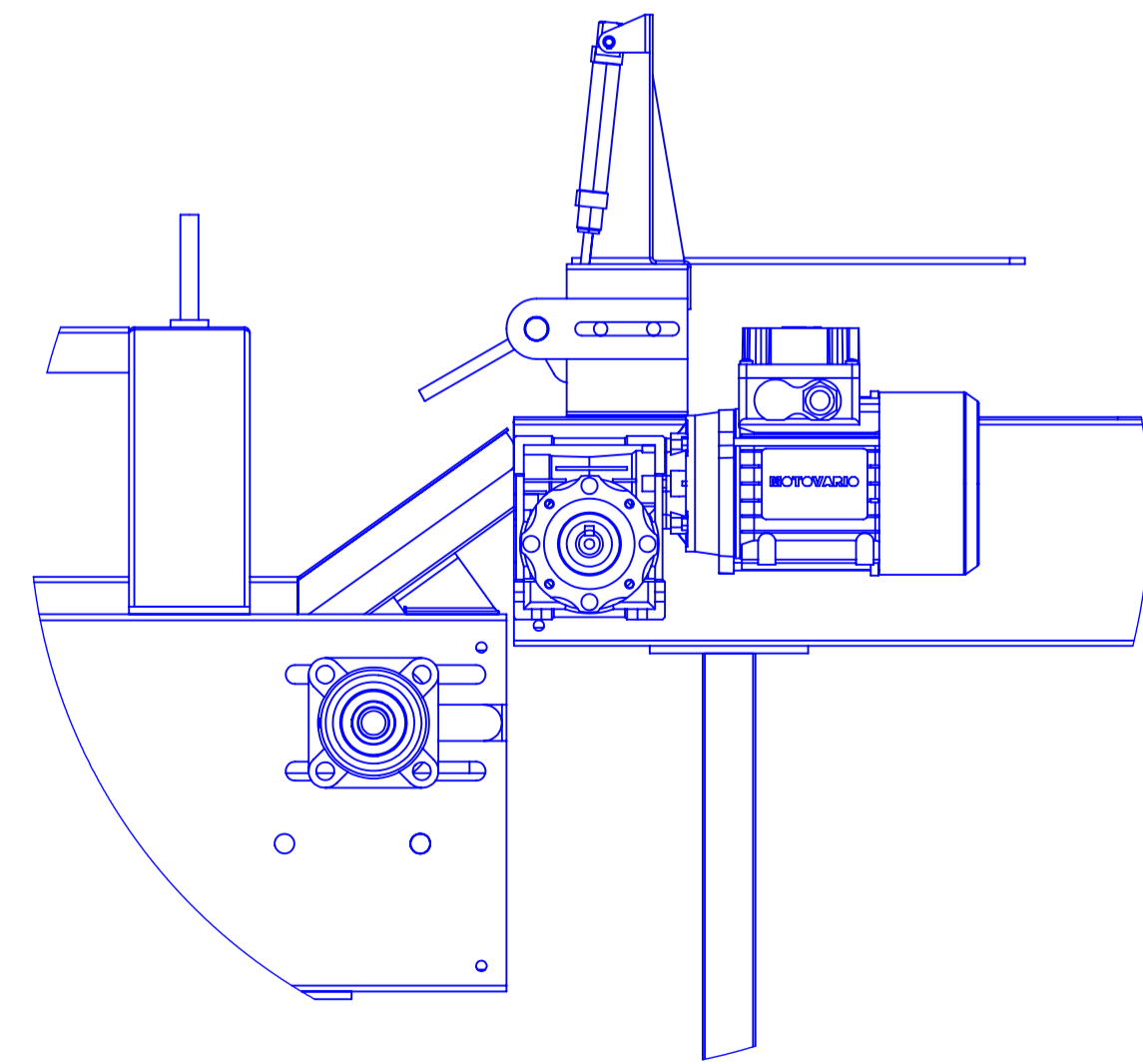


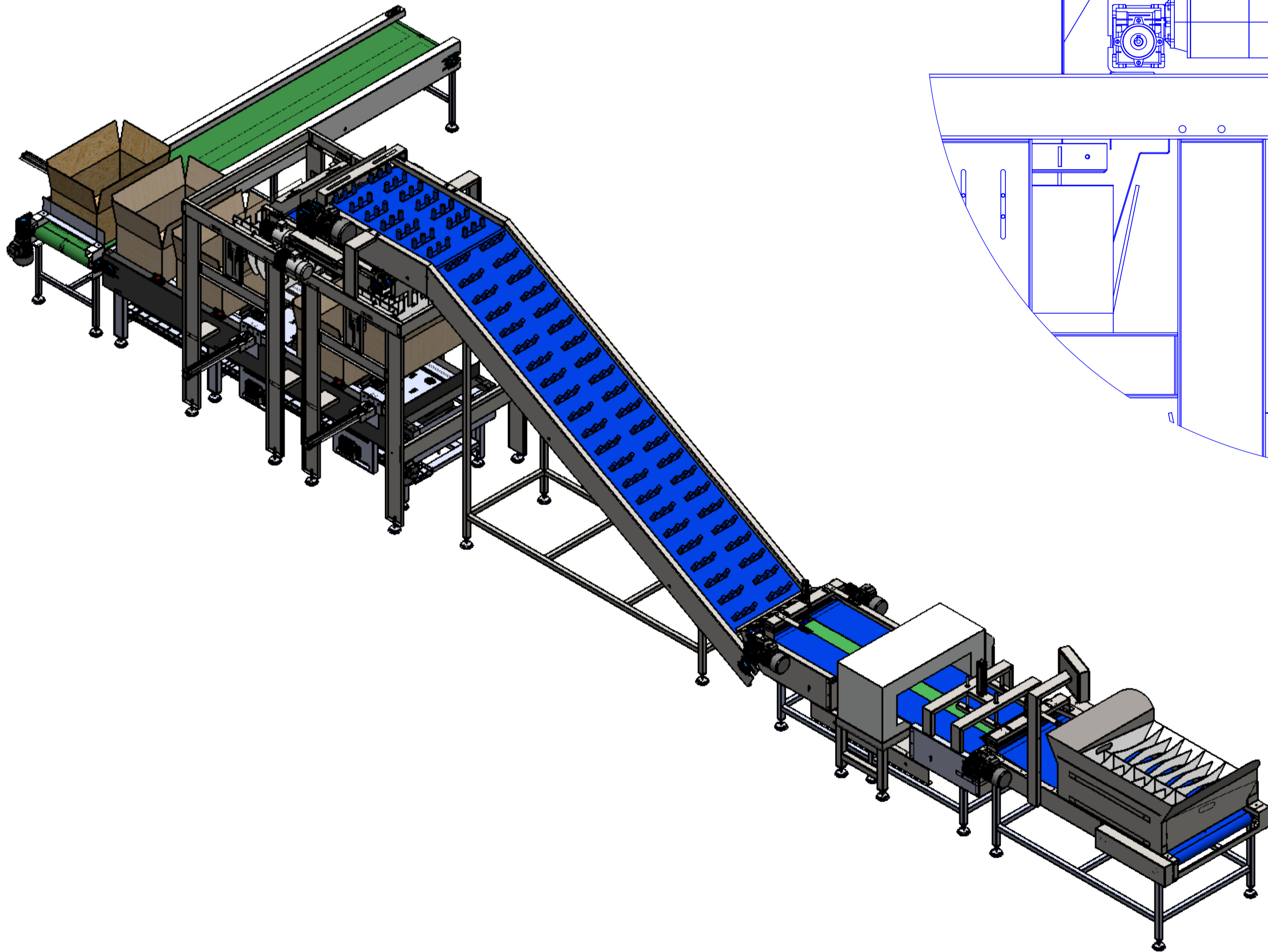
DETALLE A  
ESCALA 1:5



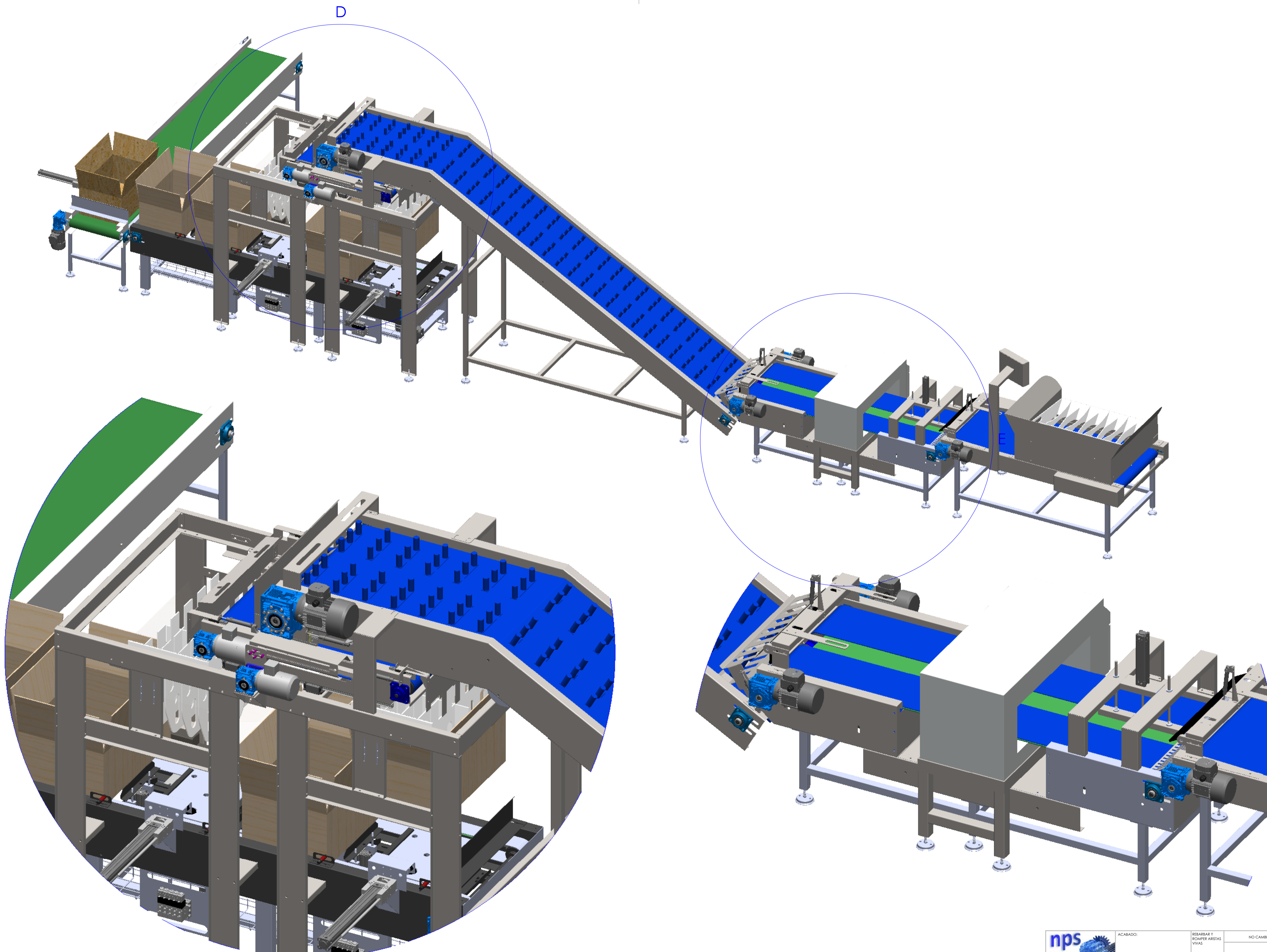
DETALLE B  
ESCALA 1:5



DETALLE C  
ESCALA 1:5



| nps        |  | ACABADO: |       | REBARBAR Y ROMPER ARISTAS VIVAS |         | NO CAMBIE LA ESCALA |  | REVISIÓN |  |
|------------|--|----------|-------|---------------------------------|---------|---------------------|--|----------|--|
| www.nps.es |  | NOMBRE   | FIRMA | FECHA                           | TÍTULO: |                     | Nº DE DIBUJO                           |          |  |
| DIBUJ.     |  |          |       |                                 |         |                     | 2018EN00_LINEA COMPLETA FABRICACIÓN A1 |          |  |
| VERIF.     |  |          |       |                                 |         |                     | ESCALA: 1:20                           |          |  |
| APROB.     |  |          |       |                                 |         |                     | HOJA 1 DE 1                            |          |  |
| FABR.      |  |          |       |                                 |         |                     |  |          |  |
| CALIB.     |  |          |       |                                 |         |                     |  |          |  |
|            |  |          |       | MATERIAL:                       |         |                     |  |          |  |
|            |  |          |       | PESO:                           |         |                     |  |          |  |



DETALLE D  
ESCALA 2:15

DETALLE E  
ESCALA 2:15

|                             |        |           |  |                     |          |
|-----------------------------|--------|-----------|--|---------------------|----------|
| <b>nps</b><br>www.neutel.es |        | ACABADO:  | REBARBAR Y<br>ROMPER ARISTAS<br>VIVAS  | NO CAMBIE LA ESCALA | REVISIÓN |
| NOMBRE:                     | FIRMA: | FECHA:    | TÍTULO:                                |                     |          |
| DIBUJ.                      |        |           | Nº DE DIBUJO                           |                     |          |
| VERIF.                      |        |           | 2018EN00_LINEA COMPLETA FABRICACION A1 |                     |          |
| APROB.                      |        |           | ESCALA:1:20                            |                     |          |
| FABR.                       |        |           | HOJA 1 DE 1                            |                     |          |
| CALIB.                      |        |           |  |                     |          |
|                             |        | MATERIAL: |  |                     |          |
|                             |        | PESO:     |  |                     |          |