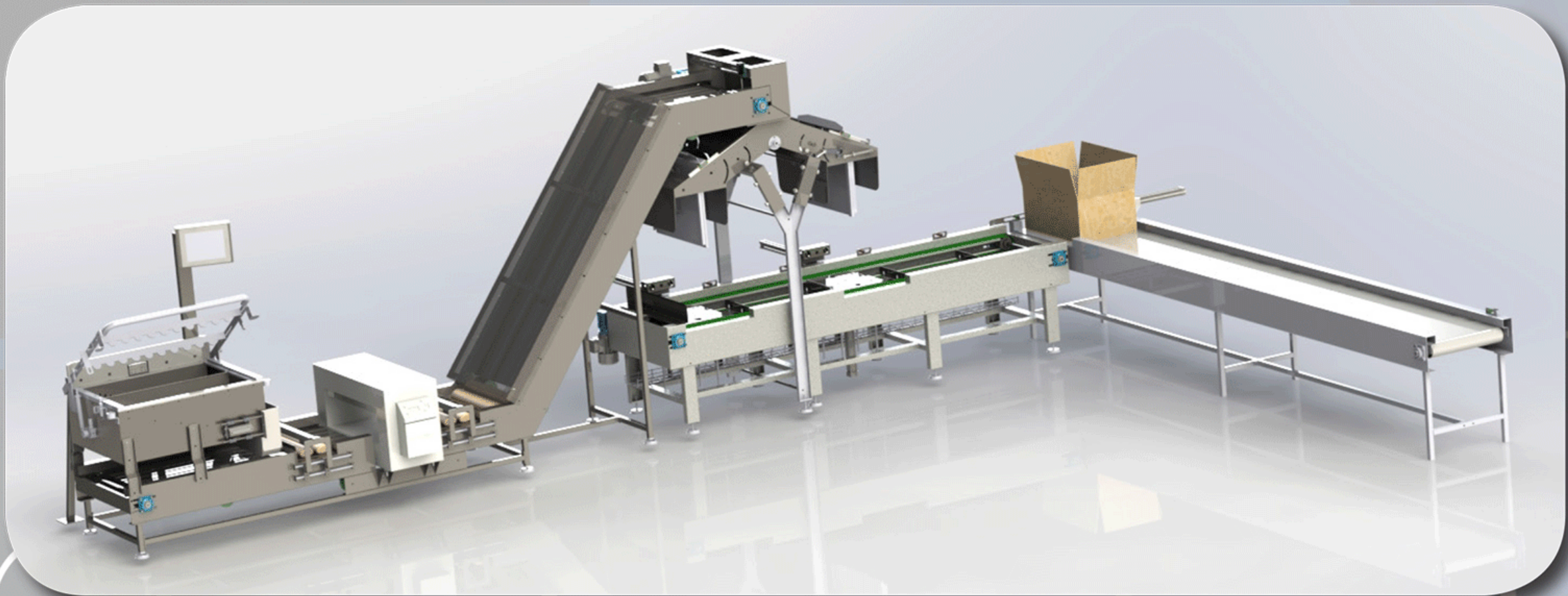


LÍNEA AUTOMÁTICA DE ENCAJADO DE PAN



nps

www.neuflej.com



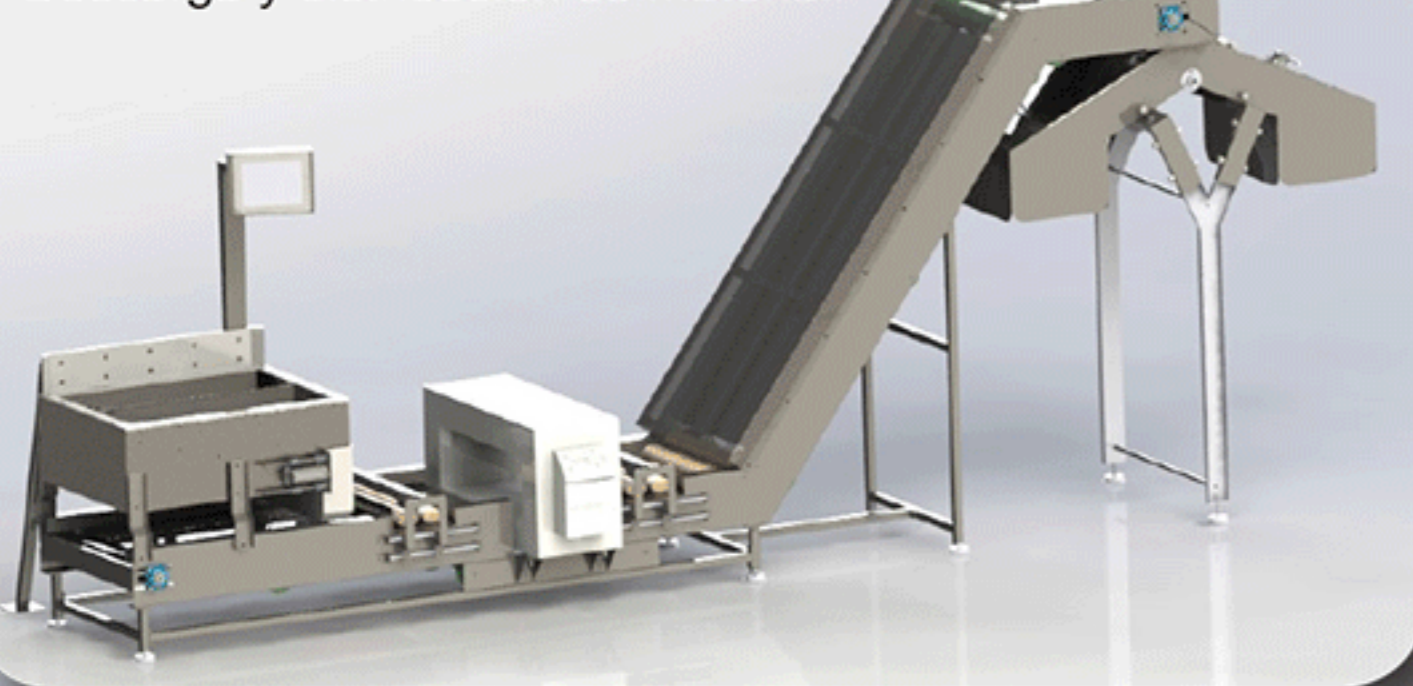
Para optimizar las condiciones de trabajo y facilitar el sistema de empaquetado de diversos formatos de pan en cajas (con un único formato de caja) de forma automática, **NEUFLEJ PACKAGING SYSTEMS S.L.U.** ha creado la **LÍNEA AUTOMÁTICA DE ENCAJADO DE PAN**.

Las cajas provienen ya formadas desde una formadora de cajas. Por tanto el transporte en automático, así como el posicionamiento de dichas cajas desde la formadora hasta la encajadora es parte de dicha instalación.

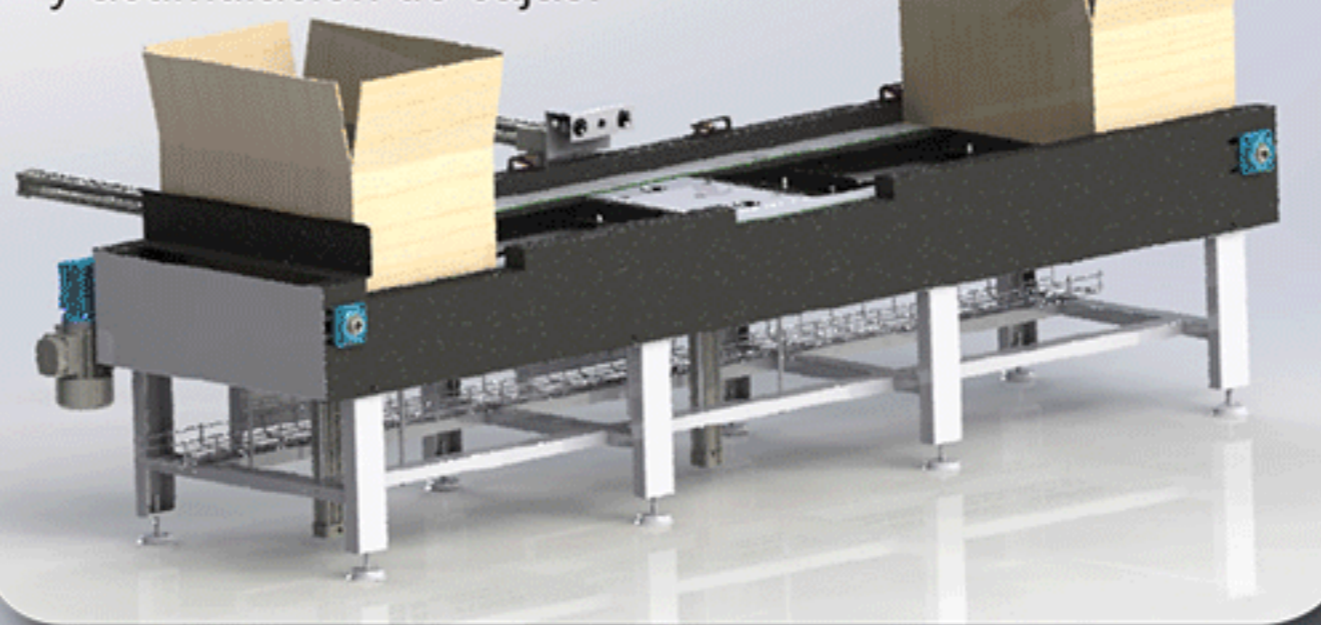
El objetivo final pretendido con esta instalación es la automatización total del proceso y por consiguiente el aumento de la producción en la industria en la que se utilice esta máquina.

El diseño en tres módulos ofrece una extraordinaria flexibilidad y sencillez de uso, adaptada para que un solo operario pueda trabajar con facilidad y comodidad en todo su perímetro.

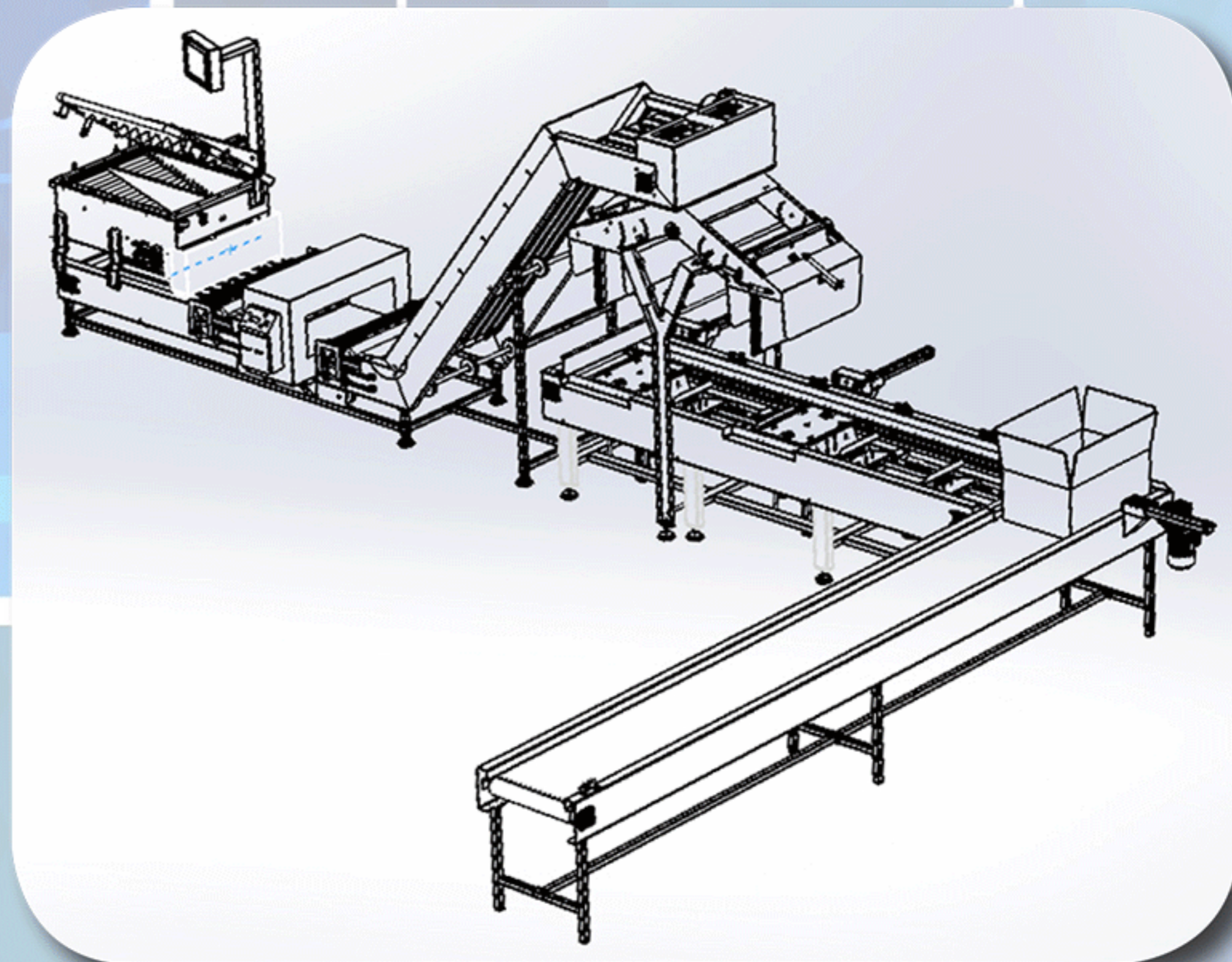
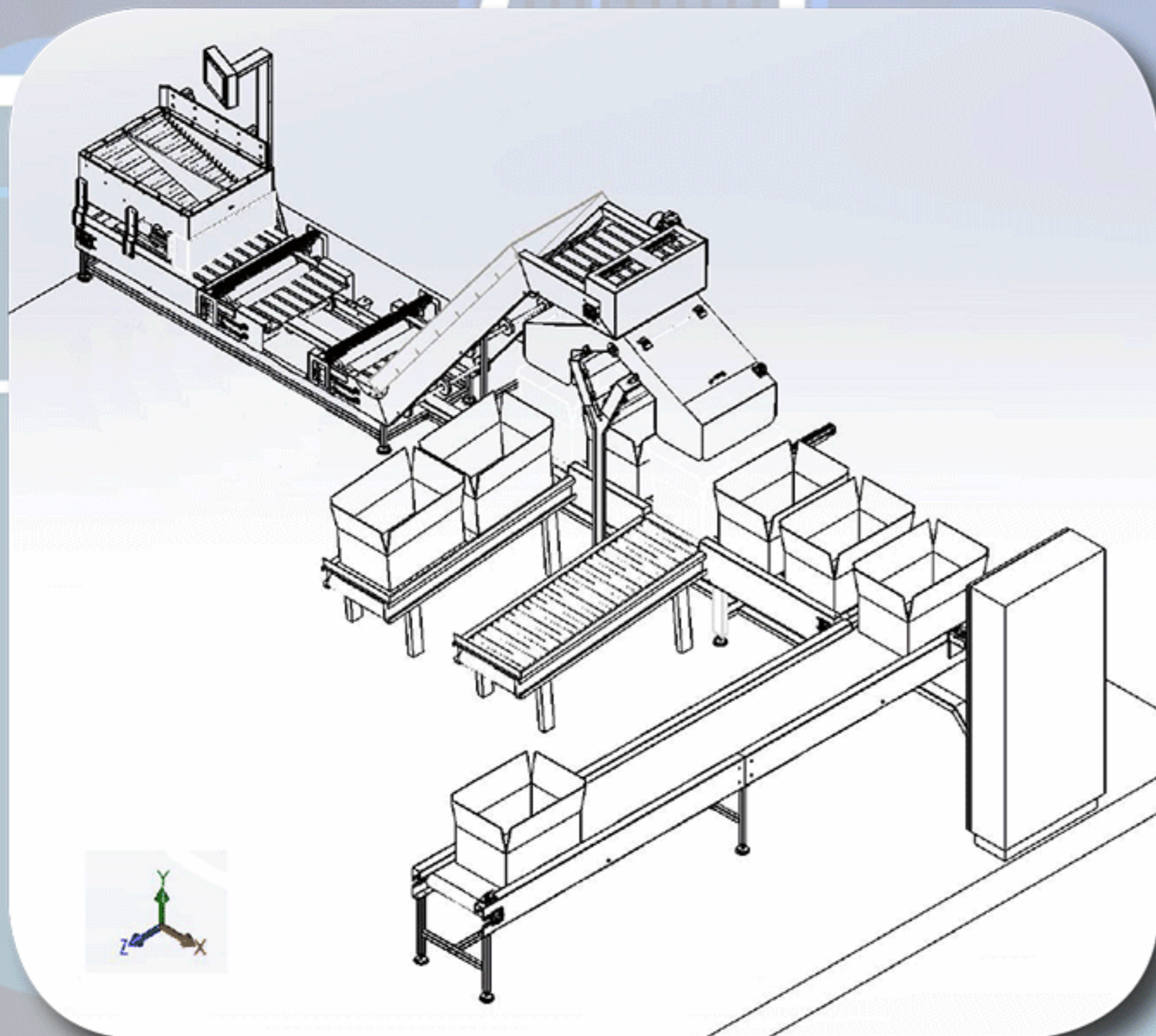
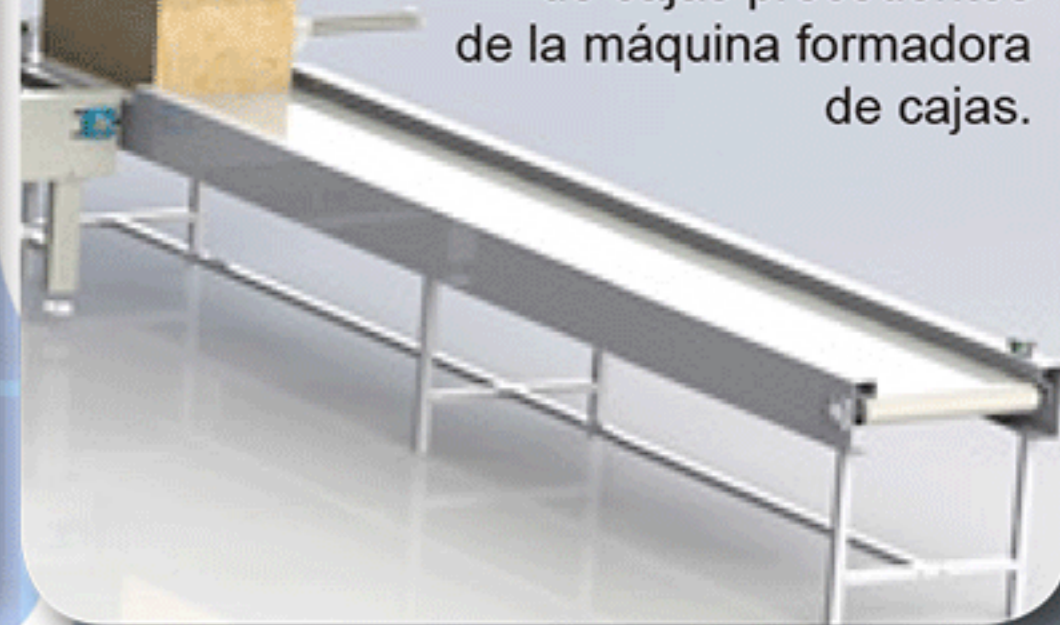
1^{er} SISTEMA:
Descarga y distribución de material.



2^o SISTEMA:
Transportador de posicionamiento
y acumulación de cajas.



3^{er} SISTEMA:
Transportador de alimentación
de cajas procedentes
de la máquina formadora
de cajas.





NEUFLEJ PACKAGING SYSTEMS, S.L.U.

Polígono Industrial Retamar

C/ Abulaga 9 M.E. – P15

Apdo. Correos 003

23680 - Alcalá la Real (Jaén)

☎ 953 585 374 – Fax: 953 580 438

E-mail: neuflej@neuflej.com

Web: www.neuflej.com