



PACKAGING SYSTEMS



ENVASADORAS VERTICALES para pequeños envases

EMBALADORAS VERTICAIS PARA PEQUENAS EMBALAGENS

SERIE MF 52



www.mftecno.it

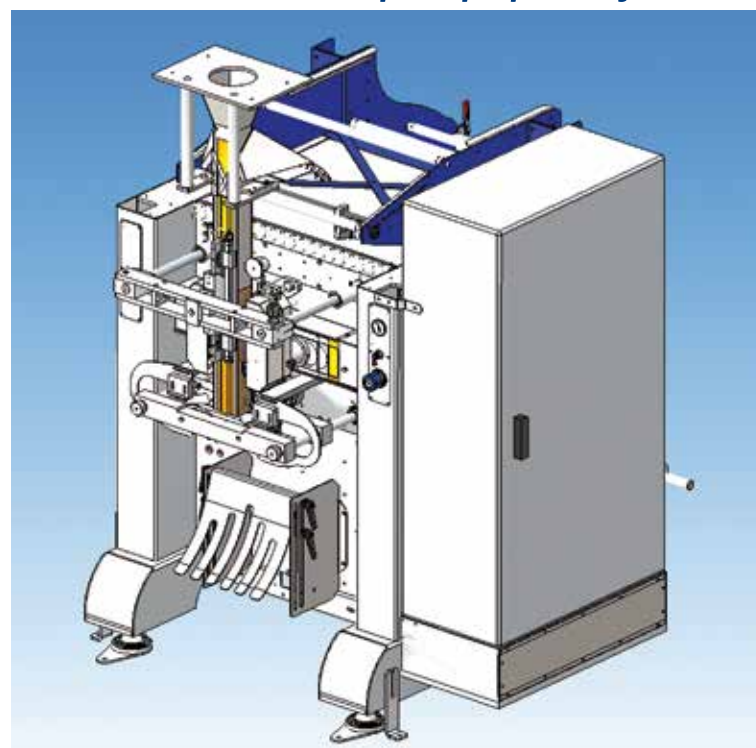
ENVASADORA VERTICAL MF 52 para pequeños formatos

EMBALADORA VERTICAL MF 52 para pequenos formatos

MF TECNO, desde siempre sensible a las solicitudes del mercado del envasado, ha decidido concentrar su tecnología, fruto de la plurianual experiencia en el sector de las envasadoras verticales partiendo de bobina de hoja plana, en una serie de máquinas para pequeños formatos.

Las envasadoras verticales de la serie MF 52 representan el instrumento ideal que utilizar en los sectores más diferentes, gracias a la máxima flexibilidad, al cuidado de los sistemas de soldadura, a la elevada capacidad productiva asegurada por el uso de motores servoasistidos en los principales movimientos de la máquina y del sistema electrónico de gestión de la envasadora, capaz de controlar constantemente todo el ciclo de funcionamiento.

El uso de materiales y componentes de primera selección, junto con el atento proyecto, hacen de las envasadoras de la serie MF 52 un concentrado de tecnología, calidad y fiabilidad.



Sempre sensível às exigências do mercado de embalagens, a MF TECNO decidiu concentrar a sua tecnologia, fruto da experiência plurianual no setor das embaladoras verticais a partir da bobina de folha plana, numa série de máquinas para pequenos formatos.

As embaladoras verticais da série MF 52 representam o instrumento ideal para usar nos mais diversos setores, graças à máxima flexibilidade, à precisão dos sistemas de soldadura, à elevada capacidade produtiva assegurada pela utilização de motores servo-assistidos nos principais movimentos da máquina e pelo sistema eletrônico de gestão da embaladora, em condições de controlar constantemente o ciclo completo de funcionamento.

A utilização de materiais e componentes de primeira escolha, aliada a uma concepção minuciosa, fazem das embaladoras da série MF 52 um concentrado de tecnologia, qualidade e fiabilidade.

Características envases/ Características das Embalagens

Volúmenes permitidos / <i>Volumes permitidos</i>	da 0,15 a 8,0 Lt.
Formato saco Máx / <i>Formato do saco Máx</i>	330 x 380 mm
Anchura de la bobina / <i>Desenvolvimento faixa da bobina</i>	Min. 150 mm - max 700 mm
Capacidad productiva / <i>Capacidade produtiva</i>	Hasta 60 B.P.M. / <i>Até 60 B.P.M.</i>
Materiales compatibles / <i>Materiais compatíveis</i>	Todos los materiales con una o dos caras de sellado <i>Todos os materiais monossoldantes ou bissoldantes</i>
Tipo de envase fabricado / <i>Tipos de embalagem possíveis</i>	acolchado, de fuelle, con fondo cuadrado, con cuatro soldaduras y bordes rematados, de doble fondo cuadrado <i>tipo travesseiro, tipo fole, com fundo quadrado, de quatro soldas com cantos rebatidos, com fundo quadrado duplo</i>
Posibilidad de llenado sacos / <i>Possibilidades de enchimento dos sacos</i>	Estándar, Atmósfera modificada, al vacío <i>Standard, Atmosfera modificada, sob vácuo</i>

Todas las envasadoras de la serie MF 52 pueden estar equipadas con los siguientes accesorios

Todas as embaladoras da série MF 52 podem ser equipadas com os seguintes acessórios

ACCESORIOS DISPONIBLES	ACESSÓRIOS DISPONÍVEIS
Tubos formadores varios formatos	<i>Tubos formadores de vários formatos</i>
Mandril automático de expansión	<i>Mandril automático com expansão</i>
Dispositivo automático carga bobina	<i>Dispositivo automático de carregamento da bobina</i>
Corrección automática desplazamiento película	<i>Correção automática do afastamento da película</i>
Dispositivo para la formación de los fuelles laterales	<i>Dispositivo para a formação dos foles laterais</i>
Dispositivo para fondo cuadrado	<i>Dispositivo para fundo quadrado</i>
Manija troquelada	<i>Asa vazada</i>
Dispositivo para bordes rematados del saco incididos	<i>Dispositivo para cantos recortados do saco</i>
Tubo formador de cuatro soldaduras para bordes rematados	<i>Tubo formador de quatro soldas para cantos rebatidos Carrossel</i>
Carrusel para doble fondo cuadrado	<i>para fundo quadrado duplo</i>
Llenado en atmósfera modificada	<i>Enchimento em atmosfera modificada</i>
Envasado al vacío	<i>Embalamento sob vácuo</i>
Dispositivo de Control Peso en entrada de la envasadora para corrección automática gracias a feed-back con el dosificador volumétrico	<i>Dispositivo de Controlo do Peso a jusante da embaladora para correção automática graças a feed-back de dosador volumétrico</i>
Detector de metales en la salida	<i>Metal detector na saída</i>
Sistemas de transporte y carga producto	<i>Sistemas de transporte e carregamento do produto</i>



ENVASADORA VERTICAL MF 52

con Dosificador de tornillo vertical para productos en Polvo y Harinas

EMBALADORA VERTICAL MF 52

com Dosador com Cóclea Vertical para Produtos em Pó e Farinhas



MF 52 equipada con Dosificador Volumétrico de Tornillo Vertical es una envasadora vertical estudiada para productos en polvo (mezclas de harinas, cacao, café, leche en polvo, sal, azúcar glas, etc.).

Pensada para las más diferentes y complejas necesidades de la industria alimenticia, la envasadora MF 52 es el instrumento ideal que utilizar en la industria pastelera, de los ingredientes y aditivos alimentarios, en el sector harinero y de la molienda y de la química en general.

Gracias a la rapidez de sustitución del tubo formador y al "desenganche rápido" del acoplamiento entre eje motor y tornillo dosificador se podrá efectuar el cambio de formato en poquíssimos minutos.

A MF 52 dotada de Dosador Volumétrico Cóclea Vertical é uma embaladora vertical concebida para produtos em pó (misturas de farinhas, cacau, café, leite em pó, sal, açúcar em pó, etc.).

Pensada para as mais diferentes e complexas necessidades da indústria alimentar, a MF 52 é o instrumento ideal a utilizar na indústria confeitaria, dos ingredientes e aditivos alimentares, no sector da moagem e na química em geral.

Graças à rapidez de substituição do tubo formador e ao "desengate rápido" do acoplamento entre o eixo motor e a cóclea dosadora será possível, em poucos minutos, efetuar a mudança de formato.



Características envases/ Características das Embalagens

Volúmenes permitidos / Volumes permitidos	da 0,15 a 8,0 Lt.
Formato saco Máx / Formato do saco Máx	330 x 380 mm
Anchura de la bobina / Desenvolvimento faixa da bobina	Min. 150 mm - max 700 mm
Capacidad productiva / Capacidade produtiva	Hasta 30 B.P.M. / Até 30 B.P.M.
Materiales compatibles / Materiais compatíveis	Todos los materiales con una o dos caras de sellado Todos os materiais monossoldantes ou bissoldantes
Tipo de envase fabricado / Tipos de embalagem possíveis	acolchado, de fuelle, con fondo cuadrado, con cuatro soldaduras y bordes rematados, de doble fondo cuadrado tipo traveseiro, tipo fole, com fundo quadrado, de quatro soldas com cantos rebatidos, com fundo quadrado duplo

DOSIFICADOR VOLUMÉTRICO DE TORNILLO VERTICAL

DOSADOR VOLUMÉTRICO COM CÓCLEA VERTICAL



El uso de los dosificadores volumétricos es necesario cada vez que se deben envasar productos de elevado grado de fluidez, que tienden a absorber mucho aire durante las fases de dosificación y llenado. Para solventar esto se recurre al uso de un dosificador de tornillo vertical, que "acompaña" al producto en el saco de forma rápida y precisa, evitando que absorba aire, ejerciendo una acción de laminación en el mismo producto, que de esta forma quedará perfectamente compacto al final del ciclo de dosificación.

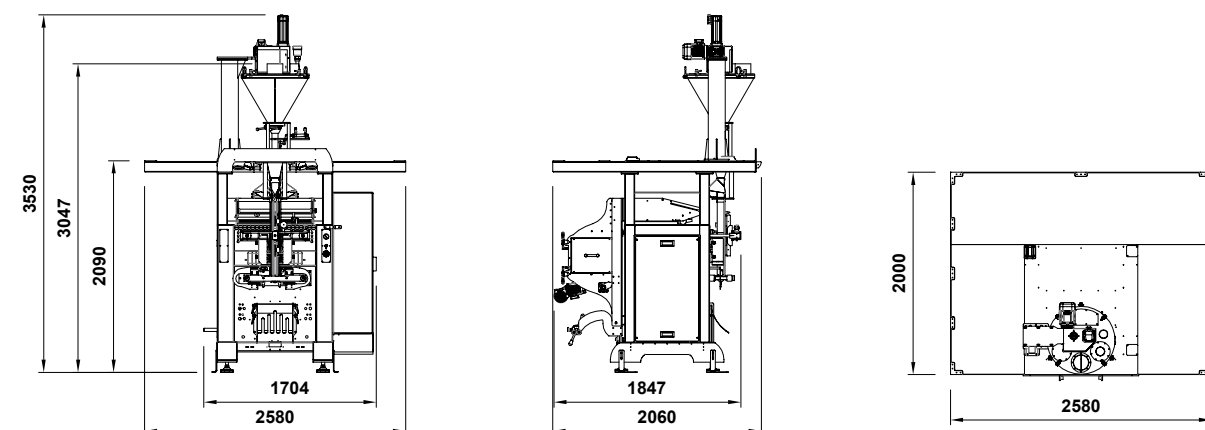
El accionamiento del tornillo dosificador es realizado a través de un motor servoasistido (brushless) con el objetivo de identificar la mejor velocidad de dosificación para los diferentes formatos que se realizan.



A utilização dos dosadores volumétricos torna-se necessária de cada vez que se devam confeccionar produtos com elevado grau de fluidez, pois tendem a absorver bastante ar durante as fases de dosagem e enchimento. Para solucionar isto, recorre-se à utilização de um dosador com cóclea vertical em condições de "acompanhar" o produto para o saco de forma rápida e precisa, evitando que absorva ar e exercendo acima de tudo uma ação de laminação no próprio produto, que assim estará perfeitamente compacto no final do ciclo de dosagem.

O acionamento do parafuso dosador é realizado por meio de um motor servo-assistido (brushless) com o objetivo de determinar a melhor velocidade de dosagem para os vários formatos possíveis.

Dibujo Técnico/Desenho Técnico



ENVASADORA VERTICAL MF 52 / Inox con Dosificador de Tornillo Vertical para Productos en Polvo y Harinas

EMBALADORA VERTICAL MF 52 / Inox com Dosador com Cóclea Vertical para Produtos em Pó e Farinhas

La envasadora MF 52 equipada con Dosificador Volumétrico de Tornillo Vertical es una envasadora vertical estudiada para todos esos productos en polvo que requieren frecuentes cambios de producto o formato y, en particular, donde existe la necesidad de evitar la contaminación entre los productos.

La prevención de cualquier forma de contaminación de los productos, gracias a la posibilidad de desmontar completamente el dosificador junto con el tubo formador, la sitúa en el primer puesto de las envasadoras de su categoría.

Este detalle permite gestionar fácilmente las operaciones de limpieza y lavado de todas las piezas en contacto con el producto.

A MF 52 dotada de Dosador Volumétrico com Cóclea Vertical é uma embaladora vertical concebida para todos os produtos em pó que requeiram frequentes mudanças de produto ou formato e, em particular, onde exista a necessidade de evitar a contaminação entre os produtos.

A prevenção de qualquer forma de contaminação entre os produtos, graças à possibilidade de remover completamente o dosador juntamente com o tubo formador, coloca esta máquina no vértice das embaladoras da sua categoria.

Isto facilita as operações de limpeza e de lavagem de todas as partes que entram em contato com o produto.



Gracias al "desenganche rápido" de los acoplamientos mecánicos que transmiten el movimiento a los órganos del dosificador, con la ayuda de un polipasto instalado en la máquina (o con otro medio de elevación) será posible sustituir el dosificador/tubo formador en solo unos minutos.

Además, al utilizarse un segundo grupo dosificador/tubo formador, estas operaciones pueden realizarse sin interrumpir el envasado, eliminando los largos tiempos muertos de las envasadoras normales.

Graças ao "desengate rápido" dos acoplamentos mecânicos que transmitem o movimento aos órgãos do dosador, com o auxílio de uma roldana instalada a bordo da máquina (ou com outro meio de levantamento), será possível em pouquíssimos minutos substituir o dosador/tubo formador.

Utilizando um segundo grupo dosador/tubo formador, será possível efetuar essas operações sem interromper o embalamento, eliminando os tempos mortos.

La máquina puede entregarse con un carro de servicio para facilitar el transporte del grupo sustituido a la zona de lavado. El carro ha sido concebido para que un solo operador pueda realizar las diferentes operaciones de limpieza, por ello dispone de un patín que gira sobre su eje horizontal para poder inclinar a discreción el grupo, de manera que sea fácil acceder a él para su lavado completo y el secado.

La máquina se ha construido totalmente con acero inox. AISI 304 (316/L bajo pedido) y los componentes del grupo dosificador/tubo formador tienen grado de protección IP67.

A máquina está acompanhada por um carro de serviço apropriado, em condições de suportar o grupo recém-removido, de forma a permitir transferi-lo facilmente para a zona de lavagem. O carro foi desenvolvido para permitir a realização das várias operações de limpeza a um único operador. Com efeito, está dotado de uma corredeira em condições de rodar no seu eixo horizontal de forma a permitir inclinar à vontade o grupo, tornando-o facilmente acessível para a sua lavagem completa e posterior secagem.

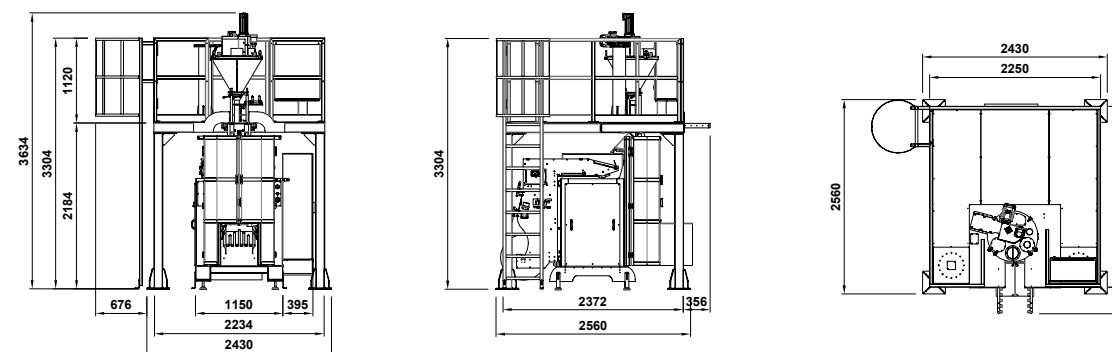
A instalação foi inteiramente feita em aço inoxidável AISI 304 (316/L a pedido) e os componentes situados no grupo dosador/tubo formador possuem todos grau de proteção IP67.



Características envases/ Características das Embalagens

Volúmenes permitidos / <i>Volumes permitidos</i>	da 0,15 a 8,0 Lt.
Formato saco Máx / <i>Formato do saco Máx</i>	330 x 380 mm
Anchura de la bobina / <i>Desenvolvimento faixa da bobina</i>	Min. 150 mm - max 700 mm
Capacidad productiva / <i>Capacidade produtiva</i>	Hasta 30 B.P.M. / <i>Até 30 B.P.M.</i>
Materiales compatibles / <i>Materiais compatíveis</i>	Todos los materiales con una o dos caras de sellado <i>Todos os materiais monossoldantes ou bissoldantes</i>
Tipo de envase fabricado / <i>Tipos de embalagem possíveis</i>	acolchado, de fuelle, con fondo cuadrado, con cuatro soldaduras y bordes rematados, de doble fondo cuadrado <i>tipo travesseiro, tipo fole, com fundo quadrado, de quatro soldas com cantos rebatidos, com fundo quadrado duplo</i>

Dibujo Técnico/Desenho Técnico



ENVASADORA VERTICAL MF 52 con Dosificador Volumétrico de Vasos para Productos Granulados

EMBALADORA VERTICAL MF 52 com Dosador Volumétrico com Contentores para Produtos Granulares



La envasadora MF 52 equipada con Dosificador Volumétrico Giratorio de Vasos es una envasadora vertical estudiada para productos granulados (sal, azúcar, sémola, harina de maíz, cuscus, cereales, legumbres secas, fruta seca, detergentes en polvo, pasta pequeña, arroz, etc.).

Concebida para satisfacer las necesidades más diferentes de la industria alimenticia y agroalimenticia, gracias al uso de motores servoasistidos, la envasadora MF 52 puede alcanzar considerables velocidades de producción.

La particular ejecución del dosificador volumétrico, garantiza la máxima precisión en la repetitividad de los envases junto con una importante productividad. La posibilidad de regulación del volumen de los vasos, hace de este modelo un instrumento extremadamente flexible, ampliando al máximo el rango de formatos realizables.



A MF 52 dotada de Dosador Volumétrico Rotativo com Contentores é uma embaladora vertical concebida para produtos granulares (sal, açúcar granulado, farinha de milho, cuscuz, cereais, legumes secos, frutas secas, detergentes em pó, pasta pequena, arroz, etc.).

Desenvolvida para satisfazer as mais diversas necessidades da indústria alimentar e agro-alimentar, graças à utilização de motores servo-assistidos, a MF 52 consegue atingir velocidades de produção consideráveis. A ação específica do dosador volumétrico garante a máxima precisão na repetitividade das embalagens juntamente a uma elevada produtividade.

A possibilidade de regulação do volume dos contentores faz deste modelo um instrumento extremamente flexível, alargando ao máximo a gama de formatos possíveis.

Facilidad de limpieza de la instalación - Facilidade de limpeza da instalação

El uso difundido del acero inoxidable, combinado con la elección de materiales de bajo coeficiente de fricción perfectamente compatibles con el uso en la industria alimenticia, permite alcanzar la máxima capacidad de producción.

La prevención de cualquier forma de contaminación de los productos, gracias a la posibilidad de desmontar completamente los elementos que componen el dosificador junto con la posibilidad de extraer rápidamente el tubo formador, la sitúa en el primer puesto de las envasadoras de su categoría.

Este detalle permite gestionar fácilmente las operaciones de limpieza y lavado de todas las piezas en contacto con el producto.

O uso difuso do aço inoxidável, combinado com a seleção de materiais de baixo coeficiente de atrito perfeitamente compatíveis com a indústria alimentar, permite atingir a máxima capacidade de produção.

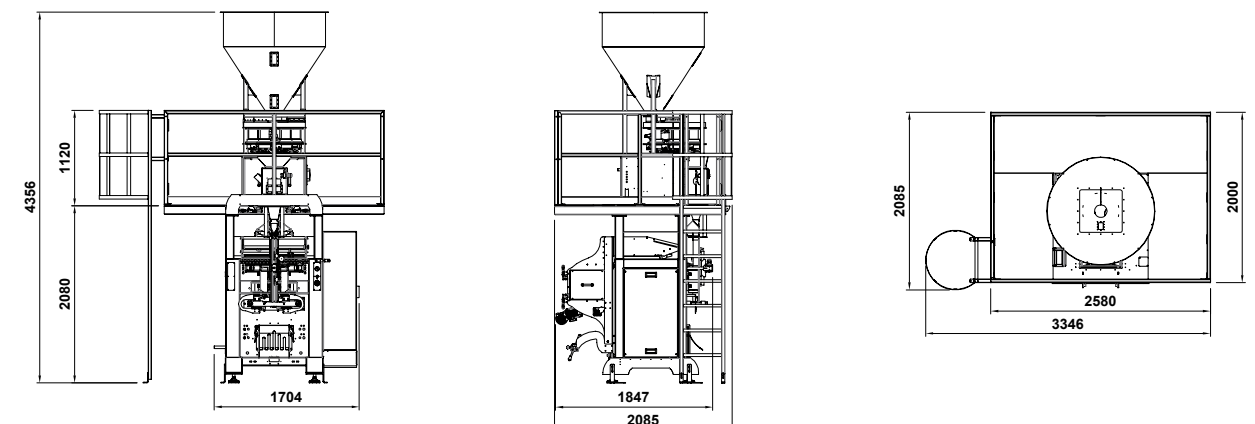
A prevenção de qualquer tipo de contaminação entre os produtos, graças à possibilidade de uma completa inspeção dos elementos que compõem o dosador, juntamente com a possibilidade de remover rapidamente o tubo formador, coloca-a no topo das embaladoras da sua categoria.

Essa vantagem permite gerir facilmente as operações de limpeza e lavagem de todas as partes em contato com o produto.

Características envases/Características das Embalagens

Volúmenes permitidos / Volumes permitidos	da 0,15 a 8,0 Lt.
Formato saco Máx / Formato do saco Máx	330 x 380 mm
Anchura de la bobina / Desenvolvimento faixa da bobina	Min. 150 mm - max 700 mm
Capacidad productiva / Capacidade produtiva	Hasta 60 B.P.M. / Até 60 B.P.M.
Materiales compatibles / Materiais compatíveis	Todos los materiales con una o dos caras de sellado Todos os materiais monossoldantes ou bissoldantes
Tipo de envase fabricado / Tipos de embalagem possíveis	acolchado, de fuelle, con fondo cuadrado, con cuatro soldaduras y bordes rematados, de doble fondo cuadrado tipo travesseiro, tipo fole, com fundo quadrado, de quatro soldas com cantos rebatidos, com fundo quadrado duplo

Dibujo Técnico/Desenho Técnico



ENVASADORA VERTICAL MF 52

con Balanza Electrónica Multicabezal o a Canales Vibratorios para Productos Granulados, Snacks, IV Gama

EMBALADORA VERTICAL MF 52

com a Balança Eletrônica de Multicabeça ou Canais Vibratórios para Produtos Granulares, Snacks, IV Gama



MF 52 equipada con Balanza Electrónica Multicabezal es una envasadora estudiada para el envasado de los productos más diferentes, con características especiales de fragilidad de deslizamiento, de granulometría (pet food, pasta, productos de horno, snacks, hortaliza, productos de IV gama, etc.).

Concebida para satisfacer las necesidades más diferentes de la industria alimenticia y agroalimenticia, gracias al uso de un software de pesado especialmente avanzado, la envasadora MF 52 puede alcanzar considerables velocidades de producción.

La particular ejecución de la pesadora garantiza la máxima precisión en la repetitividad de los envases, incluso en productos con características de no homogeneidad, de dimensiones elevadas y de difícil deslizamiento, permitiendo al mismo tiempo la máxima velocidad de envasado.



A MF 52 dotada de Balança Eletrônica Multicabeça é uma embaladora vertical concebida para o embalamento dos mais diversos produtos e com características particulares de fragilidade de deslizamento, de granulometria (pet food, pasta, produtos para forno, snacks, produtos hortícolas, produtos de IV gama, etc.).

Desenvolvida para satisfazer as mais diversas necessidades da indústria alimentar e agro-alimentar, graças à utilização de um software de pesagem particularmente inteligente, a MF 52 consegue atingir velocidades de produção consideráveis. A particular ação da pesadora garante a máxima precisão na repetitividade das embalagens, também em produtos com características não homogêneas, de dimensões elevadas e de difícil deslizamento, permitindo ao mesmo tempo a máxima velocidade de embalamento.

PESADORA ELECTRÓNICA DE CANALES VIBRATORIOS

Pesadora eletrônica de canais vibratórios

Si el envasado no requiere producciones especialmente elevadas, productos similares a los descritos hasta ahora pueden ser dosificados con una o más pesadoras electrónicas dotadas de alimentadores de canales vibratorios de acero inoxidable.

Los canales vibratorios, uno para la fase de desbaste y el otro para la fase de acabado respectivamente, pueden ser realizados en chapa de acero inoxidable, plana o lagrimada, según los productos que dosificar. En el cabezal de cada canal vibratorio hay colocada una banda de parada del producto.

El producto cae en una cesta de pesado, dotada de puerta de descarga de fondo por mando neumático. El cesto de pesado está conectado a una o más celdas de carga electrónicas que pueden detectar el peso del producto dosificado.

Este tipo de dosificación garantiza una óptima precisión y una discreta velocidad (10÷12 pesadas por cada balanza aproximadamente).



No caso em que o embalamento não precise de produções particularmente elevadas, produtos semelhantes aos aqui descritos podem ser dosados com uma ou mais pesadoras eletrônicas dotadas de alimentadores com canais vibratórios em aço inoxidável.

Os canais vibratórios, respectivamente um para a fase de peneiração e o outro para a fase de acabamento, podem ser fabricados em chapa de aço inoxidável, plana ou com relevos, dependendo dos produtos a dosear. Na cabeça de cada canal vibratório está colocada uma banda de captura do produto. O produto cai para um cesto de pesagem, dotado de porta de descarga de fundo com comando pneumático. O cesto de pesagem está ligado a uma ou mais células de carregamento eletrônicas em condições de detectar o peso do produto dosado. Este tipo de dosagem garante uma excelente precisão e uma velocidade discreta (em média 10÷12 pesagens para cada balança).

Facilidad de limpieza de la instalación - Facilidade de limpeza da instalação

Para ambos tipos de balanza, la prevención de cualquier forma de contaminación, gracias a la total inspección de los elementos que componen el dosificador, junto con la posibilidad de extraer rápidamente el tubo formador, la sitúa en el primer puesto de las envasadoras de su categoría.

Para ambos os tipos de balança, a prevenção de qualquer tipo de contaminação, graças à possibilidade de uma completa inspeção dos elementos que compõem o dosador, juntamente com a possibilidade de rápida remoção do tubo formador, coloca esta embaladora no topo da gama.

Partes en contacto - Partes em contato



Tanto para la realización de los vasos de las balanzas multicabezal como de los canales vibratorios y de las tolvas relativas, existe la posibilidad para productos particulares (como los de cuarta gama) de realizar las diferentes partes en contacto con chapa de acero Inox lagrimada.

En el caso de productos especialmente pegajosos, con evidentes dificultades de deslizamiento y tendencia a estratificar en las superficies, se podrá recurrir a un tratamiento de teflonado del acero inoxidable para mejorar el deslizamiento del producto.

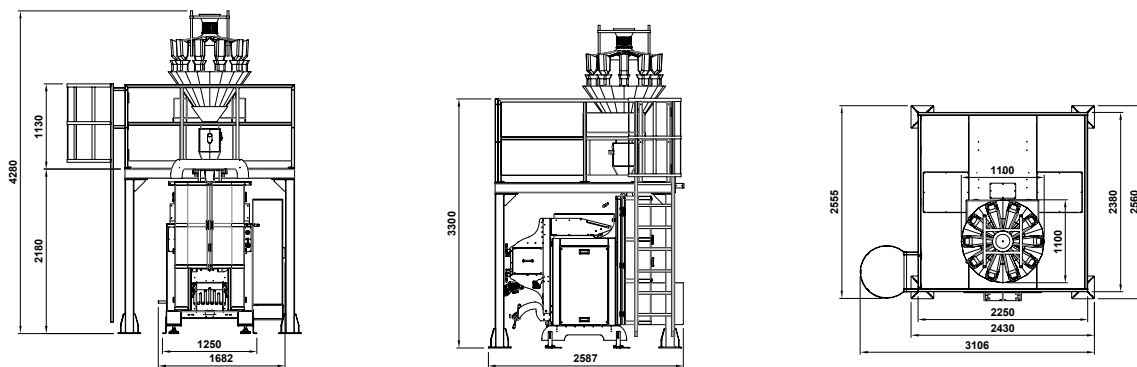
Tanto para a fabricação dos contentores das balanças multicabeça, como dos canais vibratórios e das respectivas tremonhas, existe a possibilidade, em relação a produtos específicos (como aqueles de quarta gama), de fazer as diversas partes em contato com chapa de aço inoxidável com relevos.

No caso de produtos particularmente pegajosos, com evidentes dificuldades de deslizamento e tendência para estratificar nas superfícies, será igualmente possível recorrer um tratamento de Teflon do aço inoxidável para melhorar a capacidade de deslizamento do produto.

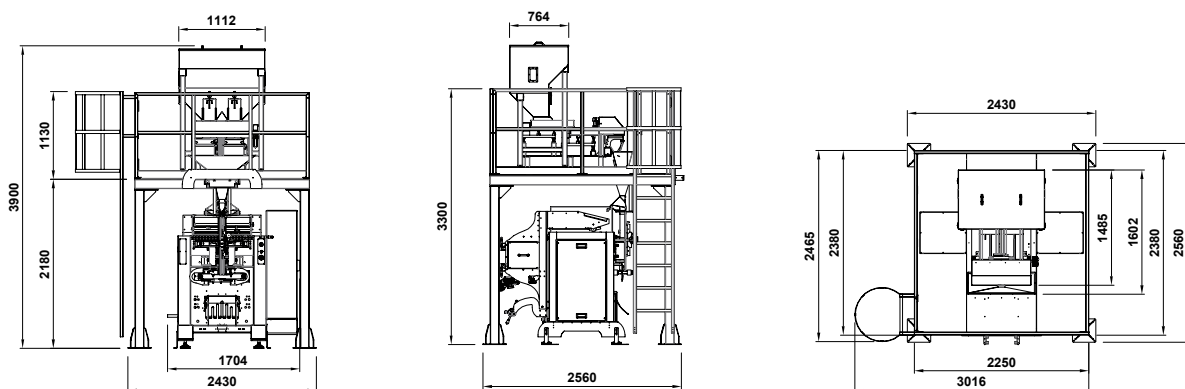
Características envases/Características das Embalagens

Volúmenes permitidos / <i>Volumes permitidos</i>	Según el tipo de producto <i>De acordo com a tipologia de produto</i>
Formato saco Máx / <i>Formato do saco Máx</i>	330 x 380 mm
Anchura de la bobina / <i>Desenvolvimento faixa da bobina</i>	Min. 150 mm - max 700 mm
Capacidad productiva / <i>Capacidade produtiva</i>	Hasta 60 B.P.M. / <i>Até 60 B.P.M.</i>
Materiales compatibles / <i>Materiais compatíveis</i>	Todos los materiales con una o dos caras de sellado <i>Todos os materiais monossoldantes ou bissoldantes</i>
Tipo de envase fabricado / <i>Tipos de embalagem possíveis</i>	acolchado, de fuelle, con fondo cuadrado, con cuatro soldaduras y bordes rematados, de doble fondo cuadrado <i>tipo travesseiro, tipo fole, com fundo quadrado, de quatro soldas com cantos rebatidos, com fundo quadrado duplo</i>

Dibujo Técnico/Desenho Técnico



Dibujo Técnico/Desenho Técnico



FORMADORA VERTICAL MF 52. Vacuum
con llenado al vacío / con llenado al vacío

FORMADORA VERTICAL MF 52. Vacuum
com enchimento sob vácuo / com enchimento sob vácuo



La formadora MF 52/VACUUM una envasadora vertical capaz de formar paquetes partiendo de una bobina de hoja plana, con llenado al vacío.

Dicha solución indicada especialmente para productos como café, fruta seca y cuando existe la necesidad de alargar la vida de los productos y obtener al mismo tiempo una configuración del envase compacta y perfectamente des cuadrada. El grupo de la campana del vacío está colocado en la parte inferior de la envasadora, en la salida del tubo formador, por lo tanto la máquina es más alta con respecto los demás modelos de la misma serie.

La especial ejecución de la campana del vacío, permite un cambio de formato extremadamente rápido.

A MF 52/VACUUM é uma Embaladora Vertical em condições de formar sacos a partir de uma bobina de folha plana, com enchimento sob Vácuo.

Esta solução é particularmente indicada para produtos como café, frutos secos e sempre que existir a necessidade de prolongar a vida dos produtos e obter simultaneamente uma configuração da embalagem compacta e perfeitamente quadrangular. O grupo da campânula de vácuo está situado na parte inferior da embaladora, na saída do tubo formador, o que faz com que a máquina seja mais alta em relação aos outros modelos da mesma série.

A ação específica da campânula de vácuo permite uma mudança de formato extremamente rápida.



Características envases/Características das Embalagens

Formatos fabricados / <i>Formatos possíveis</i>	da 100g a 2000g
Anchura de la bobina / <i>Desenvolvimento faixa da bobina</i>	Min. 250 mm - max 550 mm
Capacidad productiva / <i>Capacidade produtiva</i>	Hasta 60 B.P.M. / <i>Até 60 B.P.M.</i>
Materiales compatibles / <i>Materiais compatíveis</i>	Todos los materiales de sellado con efecto barrera <i>Todos os materiais de soldagem com efeito barreira</i>
Tipo de envase fabricado / <i>Tipos de embalagem possíveis</i>	de fondo cuadrado / <i>com fundo quadrado</i>



ENVASADORA VERTICAL MF 52 con Carrusel para Paquetes de doble fondo cuadrado

EMBALADORA VERTICAL MF 52 com Carrossel para Sacos de fundo quadrado duplo



La continua evolución del envasado, tanto por lo que respecta a los materiales como para los tipos de los envases, requiere la posibilidad de realizar paquetes de doble fondo cuadrado, verdaderos y auténticos paquetes, sin aire y forma absolutamente descuadrada. Por este motivo MF TECNO ha puesto a punto:

el Carrusel automático combinado con las envasadoras de la serie MF 52.

El sistema recibe el paquete lleno y parcialmente cerrado de la envasadora vertical, una serie de dispositivos contribuye a la eliminación del aire en exceso, una vez terminado el cierre del envase, la extremidad superior se repliega sobre sí misma y por último se sella, realizando de esta forma el doble fondo cuadrado

A evolução contínua do packaging, quer no que se refere aos materiais quer em relação às tipologias das embalagens, traz como consequência a possibilidade de se realizar sacos de fundo quadrado duplo, verdadeiros e autênticos pacotes, compactos, sem ar e com uma forma absolutamente quadrangular. Por este motivo, a MF TECNO implementou:

o Carrossel automático acoplado às embaladoras da série MF 52.

O sistema recebe o saco cheio e parcialmente fechado pela embaladora vertical e uma série de dispositivos participa na eliminação do ar em excesso. Concluído o fechamento da embalagem, a aba superior é dobrada sobre si mesma e, por fim, fixada, realizando assim o fundo quadrado duplo



Modularidad del sistema / Modularidade do sistema

La modularidad del dispositivo, permite tratar los diferentes productos hasta obtener el grado de compactabilidad deseado y hace posible la combinación con una serie de dispositivos adicionales como:

- Aplicadores de adhesivos abre y cierra
- Marcadores e impresoras
- Etiquetadoras

El Carusel, según la envasadora a la que se combina, se podrá personalizar según el tipo de producto que envasar y el formato que realizar. La ventaja del uso del doble fondo cuadrado, más allá de la estética del envase, se debe a la eliminación del aire, con consiguiente prolongación de la vida del producto y de la facilidad de reunir los envases en cartones o paquetes termo-retraídos. Una reducción más de la concentración de oxígeno en el interior de los envases se obtiene con el llenado en presencia de nitrógeno o gas binario (atmósfera modificada).

A modularidade do dispositivo permite tratar os vários produtos até obter o grau de compactidade desejada e torna possível o acoplamento a uma série de dispositivos adicionais como:

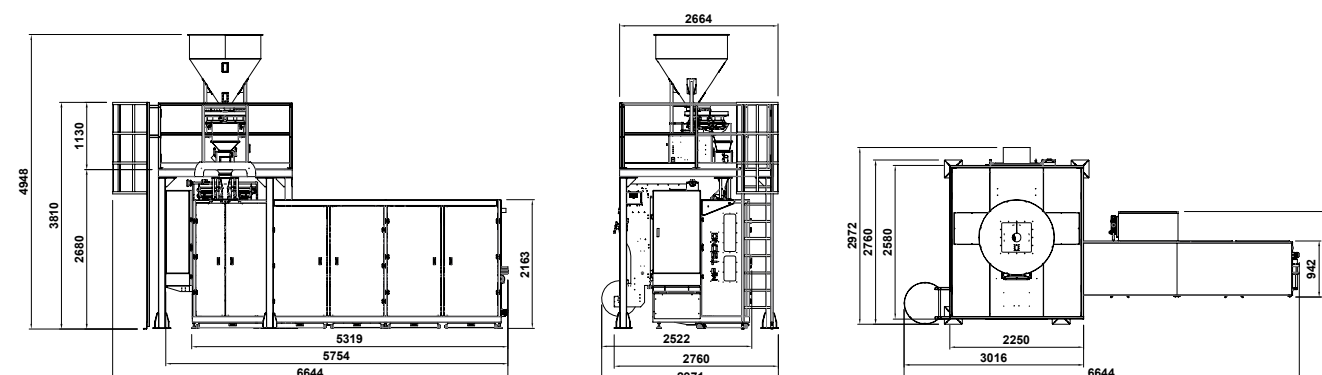
- Aplicadores de adesivos abrir e fechar
- Marcadores e impressoras
- Etiquetadoras

Il Carrossel, dependendo da embaladora a que é acoplado, terá uma série de personalizações destinadas à tipologia de produto a embalar e ao formato a realizar. A vantagem da utilização do fundo quadrado duplo, para além da estética da embalagem, é dada pela eliminação do ar, com consequente aumento da durabilidade da vida do produto, e pela facilidade em reunir as embalagens em cartões ou fardos termo-retraídos. Uma posterior redução da taxa de oxigênio no interior das embalagens obtém-se com o enchimento em presença de azoto ou gás binário (atmosfera modificada).

Características envases / Características das Embalagens

Formatos fabricados / Formatos possíveis	da 100g a 2000g
Anchura de la bobina / Desenvolvimento faixa da bobina	Min. 250 mm - max 550 mm
Capacidad productiva / Capacidade produtiva	Hasta 80 B.P.M. / Até 80 B.P.M.
Materiales compatibles / Materiais compatíveis	Todos los materiales de sellado con efecto barrera Todos os materiais de soldagem com efeito barreira
Tipo de envase fabricado / Tipos de embalagem possíveis	de fondo cuadrado / com fundo quadrado

Dibujo Técnico / Desenho Técnico



SOLUZIONI INTELLIGENTI PER IL PACKAGING



PACKAGING SYSTEMS

mancinellidesign.com

MF_MOD_MF52_SP_2016_00



MF Tecno s.r.l.

Via Porziuncola, 28 - 06081 Tordandrea di Assisi (PG) - Italy

Tel. +39 075 8043623 +39 075 7827487 - Fax +39 075 7827493

www.mftecno.it - info@mftecno.it