



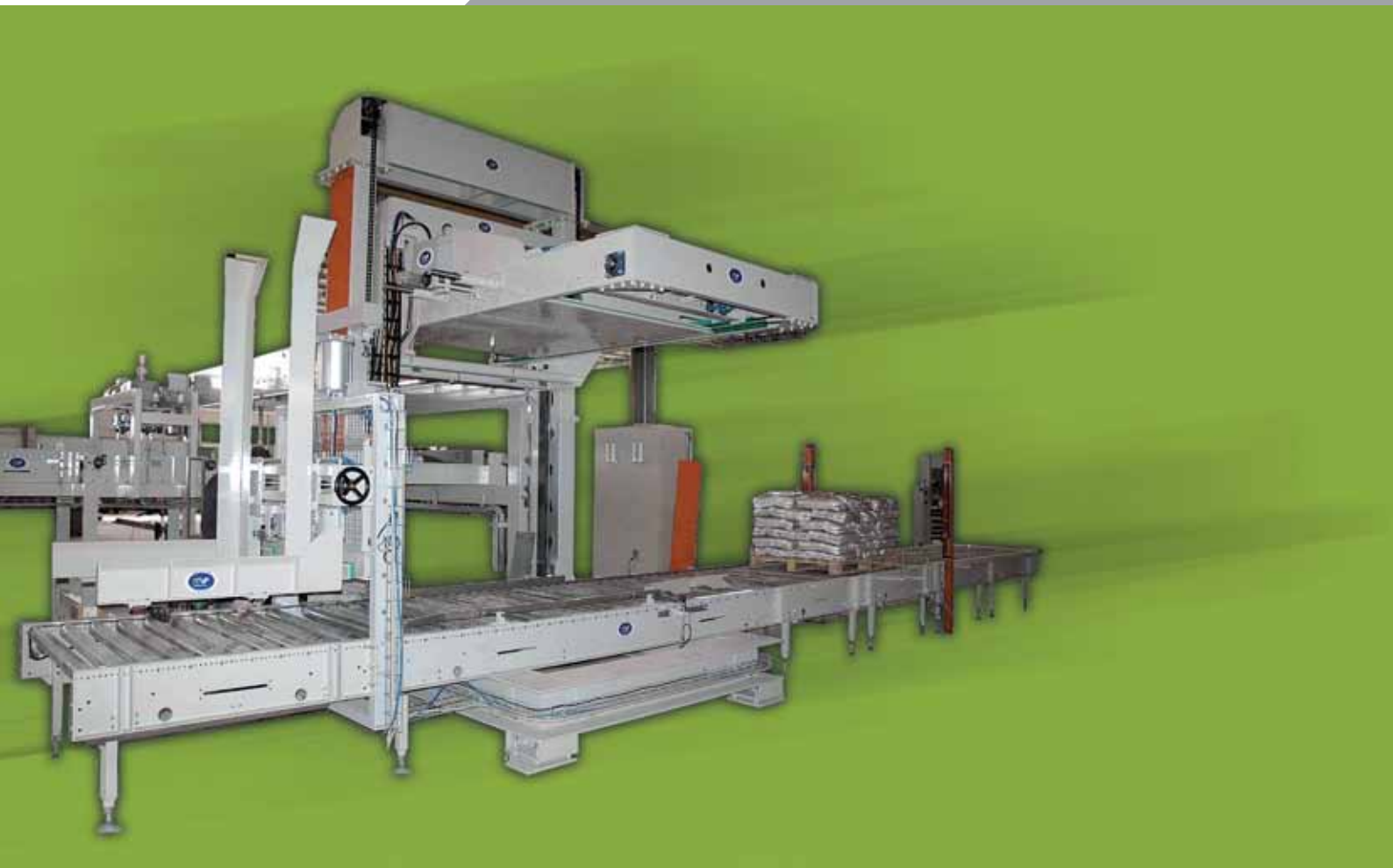
PACKAGING SYSTEMS



PALETIZADOR DE EMPUJE

PALETIZADOR POR IMPULSO

PSM 1500/S



www.mftecno.it

PALLETIZZATORE A SPINTA

PALLETIZER



El paletizador de capas PSM 1500/S aprovecha el tipo de carga del centro, como mejoría de los sistemas tradicionales de carga desde abajo o desde arriba permitiendo una velocidad operativa de hasta 1500 sacos/hora.

La estructura modular del paletizador de capas PSM 1500/S permite múltiples combinaciones de montaje, por lo tanto, alta adaptabilidad a muchos entornos de trabajo y a sistemas preexistentes con un consiguiente y significativo ahorro de espacio.

O paletizador por camadas PSM 1500/S utiliza o tipo de carregamento a partir do centro como melhoria aos tradicionais sistemas de carregamento a partir de cima ou a partir de baixo, permitindo velocidade de trabalho de até 1500 sacos/hora.

A estrutura modular do paletizador por camadas PSM 1500/S permite múltiplas combinações de montagem, o que favorece alta adaptabilidade a diversos ambientes de trabalho e a sistemas pré-existentes com uma consequente significativa economia de espaço.

PSM 1500 / S

Panel eléctrico en armario separado de la máquina con PLC de gestión.

Quadro elétrico em armário separado da máquina com gestão por PLC.

La máquina es dirigida mediante un panel "Pantalla Táctil" en el cual se visualizan los programas, los datos y las informaciones de elaboración – el panel se coloca de una manera tal que permite al operador el control completo de la máquina.

A máquina tem a gestão por meio de painel "Touch Screen" no qual são visualizados os programas, os dados e as informações de processamento - o painel está localizado de modo a permitir que o operador tenha controle completo sobre a máquina.

Sistema de autodiagnóstico.

Las anomalías principales que pueden verificarse se visualizan mediante la pantalla del operador. El programa de control verifica continuamente el correcto funcionamiento de las fotocélulas, los sensores y el tiempo de intervención de todos los motores de la máquina.

- Teleservicio opcional

Sistema de auto-diagnóstico.

As anomalias principais que podem se verificar são visualizadas por meio de display do operador. O programa de controle verifica continuamente o correto funcionamento das fotocélulas, dos sensores e do tempo de intervenção de todos os motores da máquina.

- Teleservice opcional

Sistema de seguridad con rejilla de protección, barreras de seguridad en la zona de entrada y salida del palé, micro-electromecánicos de seguridad, "Protección RAM" instalados en las puertas de entrada.

Sistema de segurança com grade de proteção, barreiras de segurança na zona de entrada e saída do pallet, micro eletromecânicos de segurança, "Ram protection" instalados nas portas de entrada.



ESQUEMAS DE PALETIZACION / ESQUEMAS DE PALETIZACAO

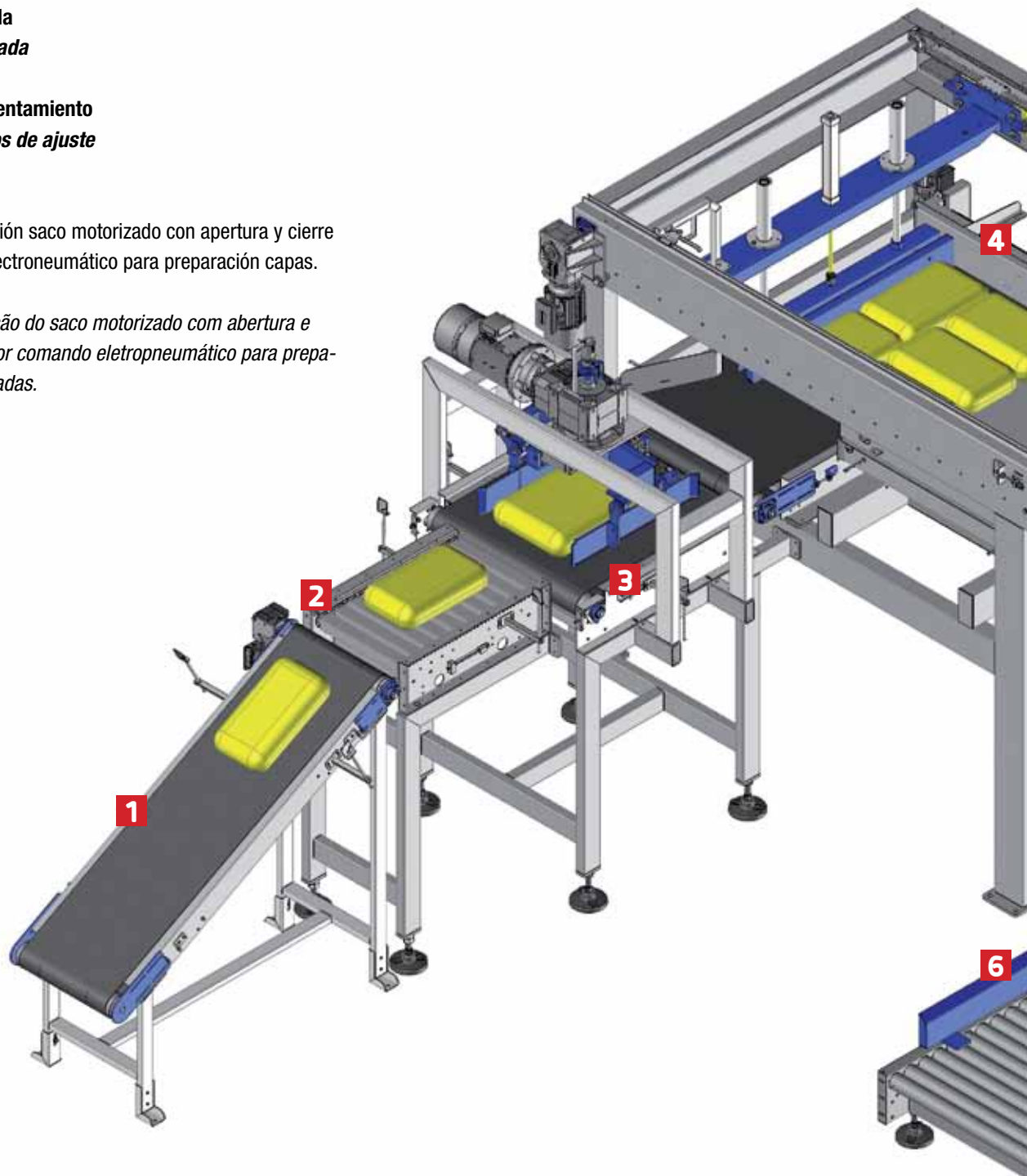


Algunos sistemas de seguridad como protecciones y seguros pueden haber sido quitados por aparatos en algunas fotografías para mostrar mejor los componentes.
 Alguns sistemas de segurança como proteções e guardas podem ter sido removidos do equipamento em algumas fotos para mostrar melhor os componentes.

1 Cinta inclinada
Esteira inclinada

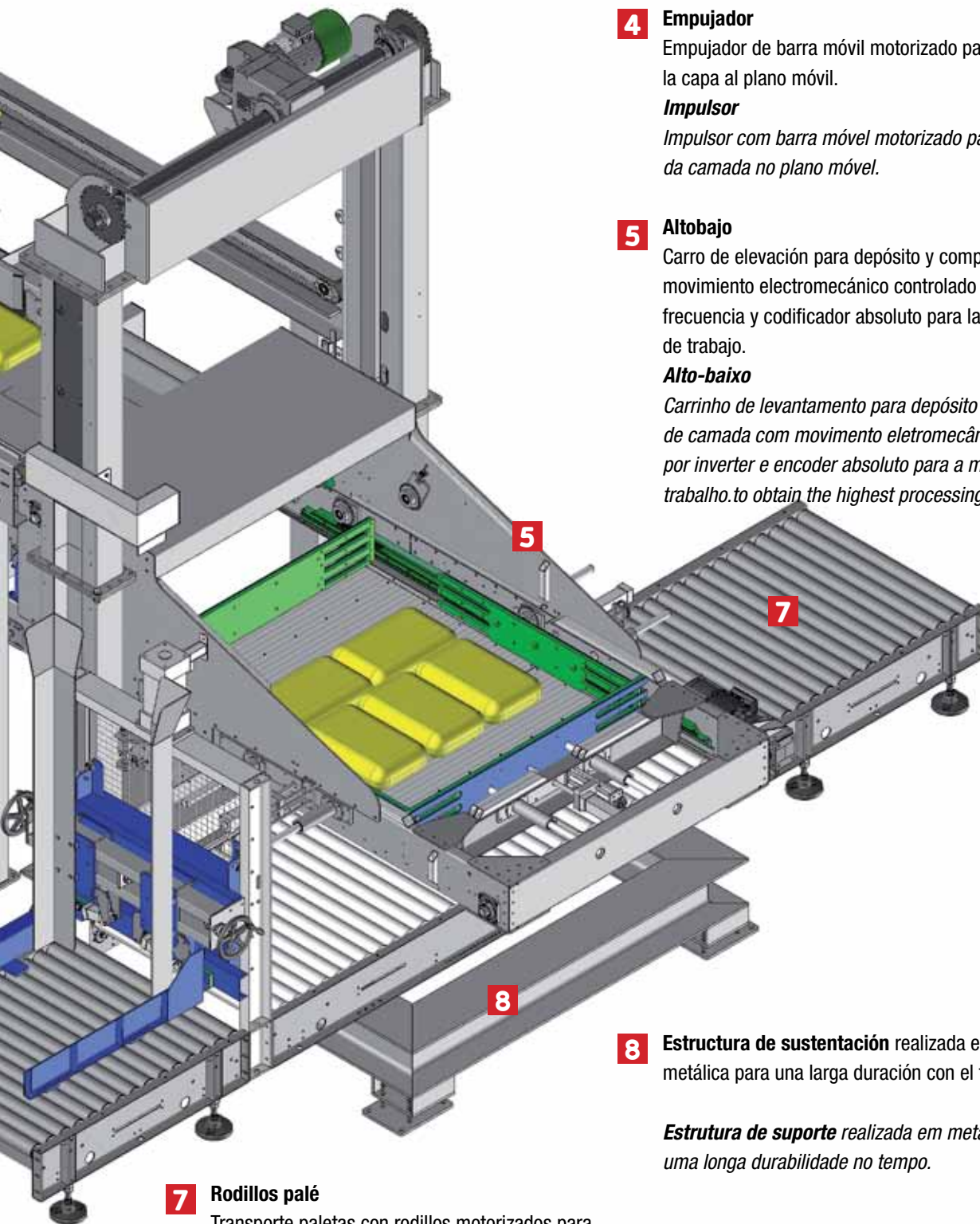
2 Rodillo de asentamiento
Grupo de rolos de ajuste

3 Ala
Plano de rotación saco motorizado con apertura y cierre con mando electroneumático para preparación capas.
Flap
Plano de rotação do saco motorizado com abertura e fechamento por comando eletropneumático para preparação de camadas.



6 Separador
Separador automático paletas vacías con sistema de elevación neumático y brazos laterales regulables manualmente.

Desfolhador
Desfolhador automático de palete vazio com sistema de levantamento pneumático e braços laterais reguláveis manualmente.



4 Empujador

Empujador de barra móvil motorizado para el transporte de la capa al plano móvil.

Impulsor

Impulsor com barra móvel motorizado para a transferência da camada no plano móvel.

5 Altobajo

Carro de elevación para depósito y compactación capa con movimiento electromecánico controlado por variador de frecuencia y codificador absoluto para la máxima precisión de trabajo.

Alto-baixo

Carrinho de levantamento para depósito e compactação de camada com movimento eletromecânico, comandado por inverter e encoder absoluto para a máxima precisão de trabalho. to obtain the highest processing precision.

7 Rodillos palé

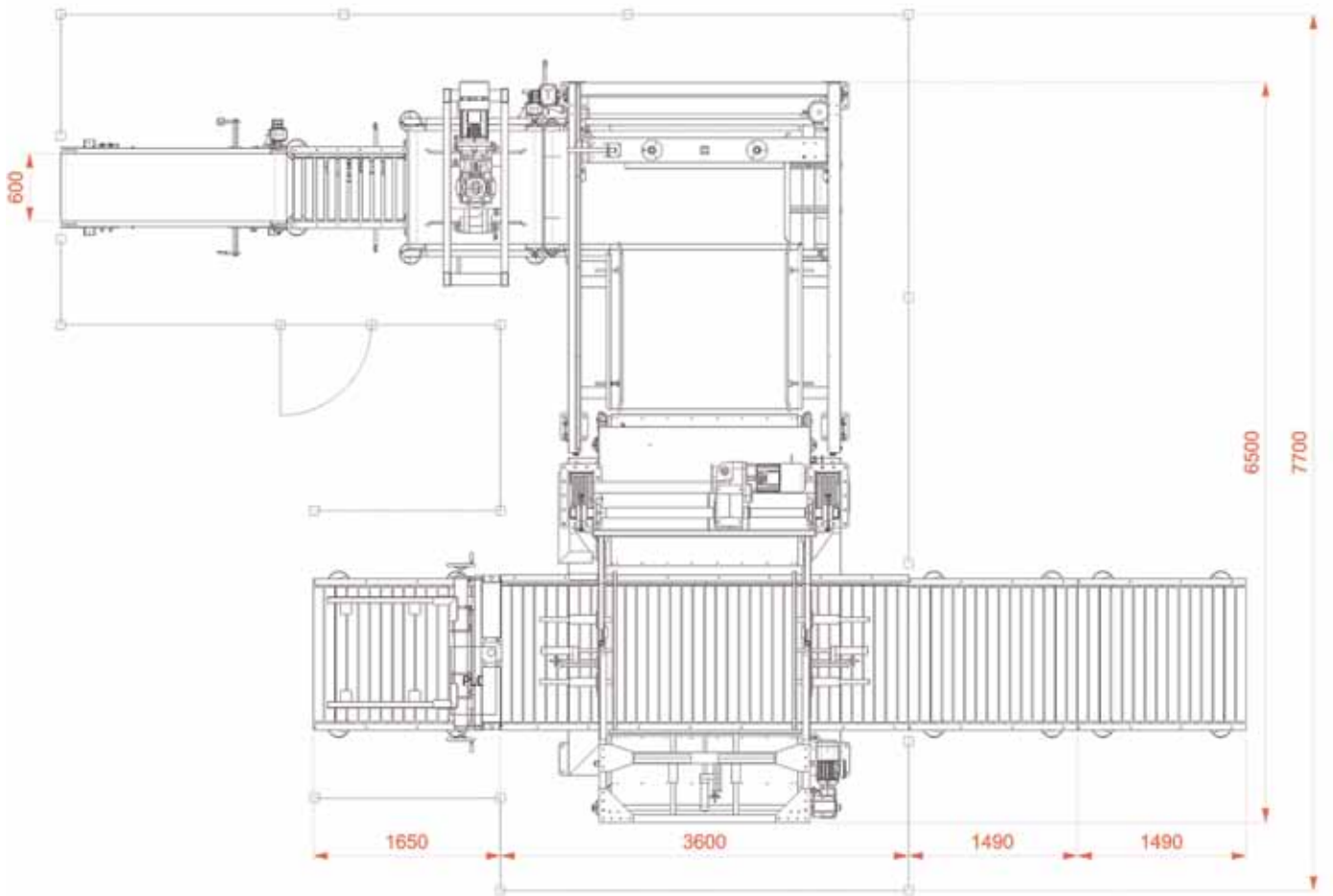
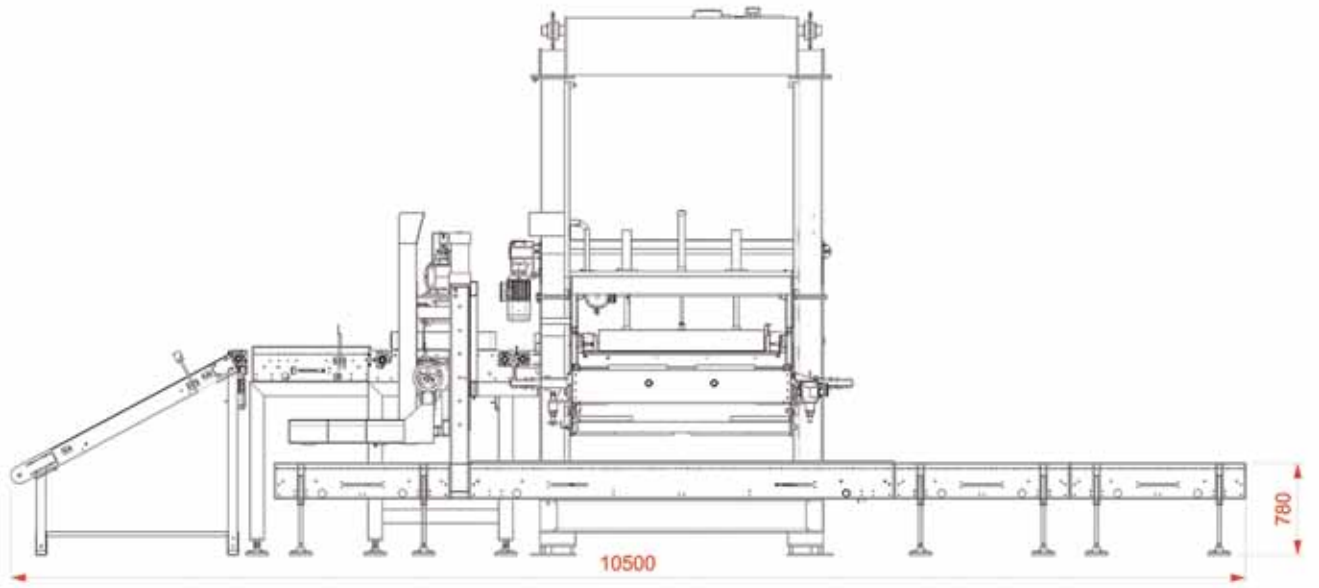
Transporte paletas con rodillos motorizados para salida palés llenos.

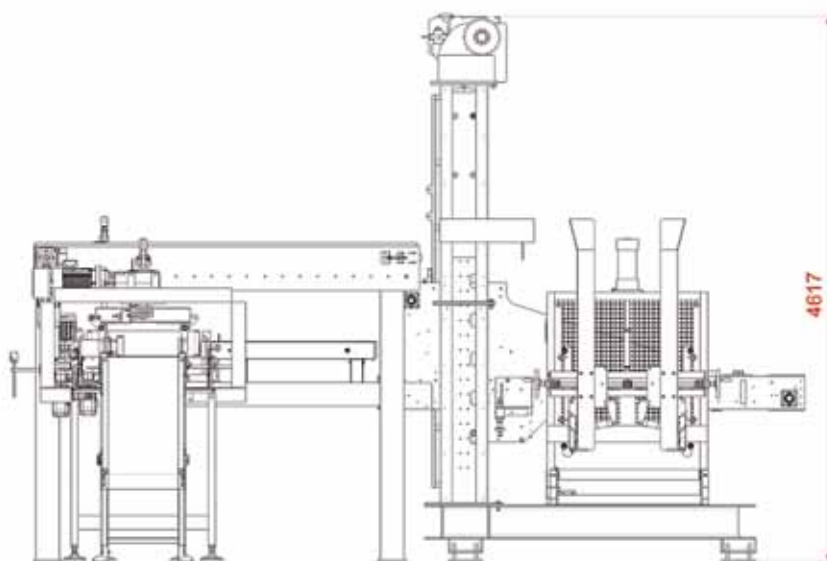
Grupo de rolos de pallet

Transporte de pallet com rolos motorizados para saída de pallet cheios

8 Estructura de sustentación realizada en robusta carpintería metálica para una larga duración con el tiempo.

Estrutura de suporte realizada em metal resistente para uma longa durabilidade no tempo.





DATOS TÉCNICOS

Capacidad productiva	600 - 1500 sacos/h
Formato	da 2 a 50 Kg
Tipo de saco	de boca abierta, de válvula
Material	papel, papel pol., PE, rafia
Potencia instalada	18 KW
Presión de funcionamiento	6 bar
PLC de mando	Siemens
Protección motores	IP 55
Protección panel eléctrico	IP 55
Barnizado	Poliuretánica
Dimensiones saco (mm)	min.180x350 max 600x1100
Dimensiones cargas (mm)	altura máx. 600
Dimensiones paleta (mm)	800x1200
	1000x1200
	1100x1100
	1000x1350

DADOS TÉCNICOS

Capacidade produtiva	600 - 1500 sacos/h
Formato	from 2 to 50 Kg
Tipo de saco	com boca aberta, valvulado
Material	papel, papel pol., PE, rafia
Potência instalada	18 KW
Pressão de exercício	6 bar
PLC de comando	Siemens
Proteção de motores	IP 55
Proteção do quadro eléctrico	IP 55
Pintura	Poliuretano
Dimensão do saco (mm)	min.180x350 max 600x1100
Dimensão dos fardos (mm)	Height 600 max
Dimensão da paleta (mm)	800x1200
	1000x1200
	1100x1100
	1000x1350

Los datos incluidos son indicativos y se consideran sin compromiso alguno por nuestra parte. / Os dados contidos são indicativos e sem compromissos da nossa parte.

SOLUZIONI INTELLIGENTI PER IL PACKAGING



PACKAGING SYSTEMS

mancinellidesign.com



MF Tecno s.r.l.

Via Porziuncola, 28 - 06081 Tordandrea di Assisi (PG) - Italy

Tel. +39 075 8043623 +39 075 7827487 - Fax +39 075 7827493

www.mftecno.it - info@mftecno.it