



PACKAGING SYSTEMS



# SISTEMAS DE ENSACADO SEMAUTOMÁTICOS

## *SISTEMAS SEMIAUTOMÁTICOS DE ENSACAMENTO*

SERIE DR



[www.mftecno.it](http://www.mftecno.it)



Las ensacadoras de la serie DR son sistemas semiautomáticos para el relleno y el cierre de los sacos. Permiten al operador realizar su trabajo en condiciones de máxima seguridad.

*As ensacadoras da série DR são sistemas semiautomáticos para encher e fechar sacos. Permitem que o operador desenvolva o seu trabalho em condições da máxima segurança.*

### ENSACADORA

Se ha diseñado para poderse conectar a sistemas de pesado con cinta, gravedad o de hélice. Se convierte en un sistema completo cuando se une a la línea de cierre (cosido, termosoldadura, encolado).

### ENSACADORA

*Foi concebida para poder ser conectada a sistemas de pesagem por esteira, gravidade ou rosca. Torna-se um sistema completo quando é reunido a linhas de fechamento (costura, soldagem térmica, colagem).*

### INSTALACIÓN NEUMÁTICA

La instalación está constituida por un sistema reductor, filtro lubricante y electroválvulas.

### SISTEMA PNEUMÁTICO

*O equipamento é constituído por um grupo redutor, filtro lubrificador e eletroválvulas.*

### ASPIRACIÓN DEL POLVO

Permite la aspiración y la recuperación del polvo durante el relleno del saco.

### ASPIRAÇÃO DE PÓ

*Consente a aspiração e a recuperação de pó enquanto o saco está sendo enchido.*

### ESTRUCTURA

Realizada en carpintería pesada de acero al carbono barnizado.

### ESTRUTURA

*Realizada em aço carbono estrutural pesado pintado.*

### BOCA DE ENSACADO

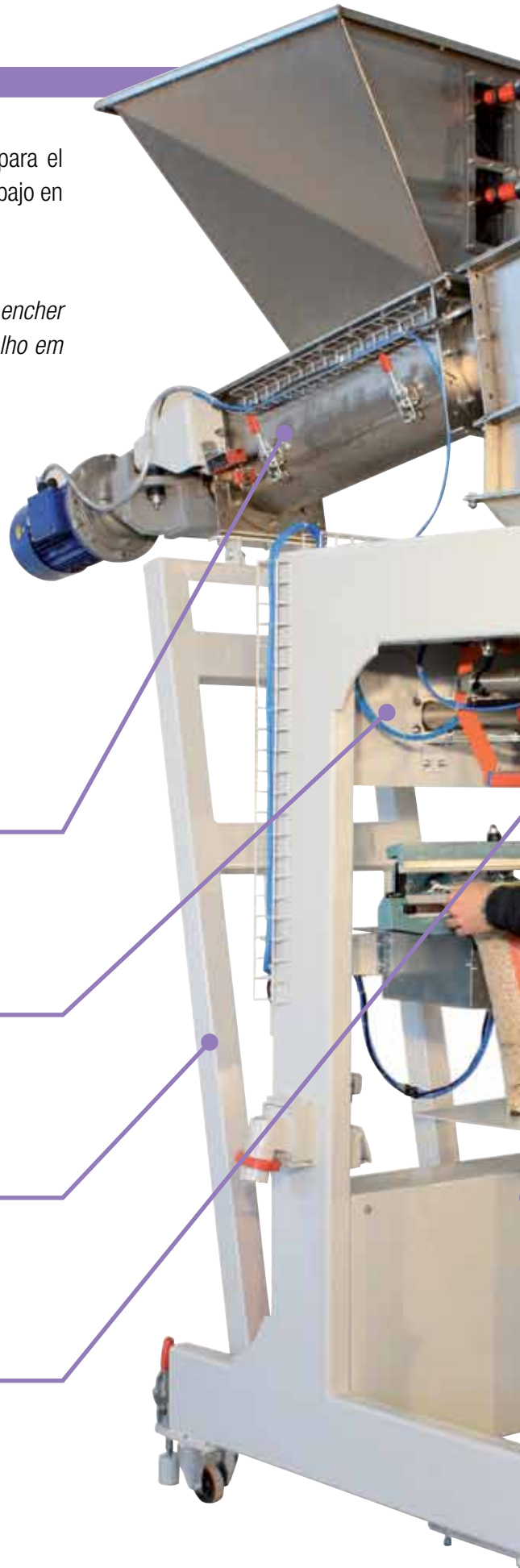
Cono en acero inoxidable AISI 304 intercambiable.

Provisto de sistema de seguridad que se acciona en el momento que aparece el saco.

### TUBO DE DESCARGA

*Cono em aço inox AISI 304 intercambiável.*

*Possui sistema de segurança que se aciona no momento da chegada do saco.*





## APLICACIÓN

La ensacadora puede procesar diferentes productos sólidos como: polvo o gránulos, dados alimenticios y virutas, y encuentra acomodo tanto en la industria molinera como en la industria química. Los sacos de 5 a 50 kg pueden procesarse con mucha facilidad y precisión y el paso de un formato al otro se produce de manera simple sin importantes intervenciones en la máquina.

## DIMENSIONES

La máquina tiene dentro de su propio perímetro todos los elementos necesarios para su dosificación y ensaco; esto ha contribuido a dar vida a un sistema muy COMPACTO y de difícil colocación. La ensacadora puede estar provista de ruedas para el desplazamiento.

## ELEMENTOS OPCIONALES

- Sistema de vibración del saco desde abajo
- Etiquetadora
- Etiquetado
- Realización en acero inoxidable de piezas de contacto con materiales agresivos
- Campana de aspiración de polvo
- Sondas de desaieración para productos aireados

## PANEL DE CONTROL

Permite dirigir toda la máquina y está provisto de todos los sistemas de control y seguridad, como el mando con doble pulsador (manual), para la descarga del producto en el saco.

## PAINEL DE CONTROLE

Consente fazer a gestão de toda a máquina e possui todos os sistemas de controle e segurança como o comando de duplo botão (manual) para a descarga do produto no saco.

## PANEL ELÉCTRICO

Es parte integrante de la máquina y tiene en su interior el sistema de gestión PLC.

## QUADRO ELÉTRICO

É parte integrante da máquina e contém no seu interior o sistema de gestão PLC.

## PEDAL

Dispositivo que comanda:

- la intervención de los pistones que sostienen el saco vacío
- la apertura de las mordazas por desenganche saco lleno

## PEDALEIRA

Dispositivo que comanda:

- a intervenção dos pistões que sustentam o saco vazio
- a abertura das mandíbulas para soltar o saco cheio

## APLICAÇÃO

A ensacadora pode processar diversos produtos sólidos como: pós ou grãos, cubos e lascas, encontra emprego tanto na indústria de moagem quanto na química industrial. Os sacos de 5 a 50 kg podem ser processados com extrema facilidade e precisão e a passagem de um formato a outro acontece de maneira simples sem importantes intervenções na máquina.

## TAMANHOS

A máquina contém dentro do próprio perímetro todos os elementos necessários para dosar e ensacar; isso contribuiu para dar vida a um sistema extremamente COMPACTO e de fácil colocação. A ensacadora pode ter rodas para o seu deslocamento.

## OPCIONAIS

- Sistema de vibração inferior do saco
- Etiquetadora
- Distribuidor de cartão
- Execução em aço inox de partes em contato com materiais agressivos
- Coifa de aspiração de pó
- Sondas de desaeração para produtos arejados

## SISTEMA DE PESO BRUTO

### SISTEMA DE PESO BRUTO

Las ensacadoras de la serie DR se entregan en dos versiones:

- con sistema de peso bruto
- con sistema de peso neto.

Puede completarse con los siguientes sistemas de dosificación:  
de gravedad, cinta, de hélice, según el tipo de producto a ensacar.

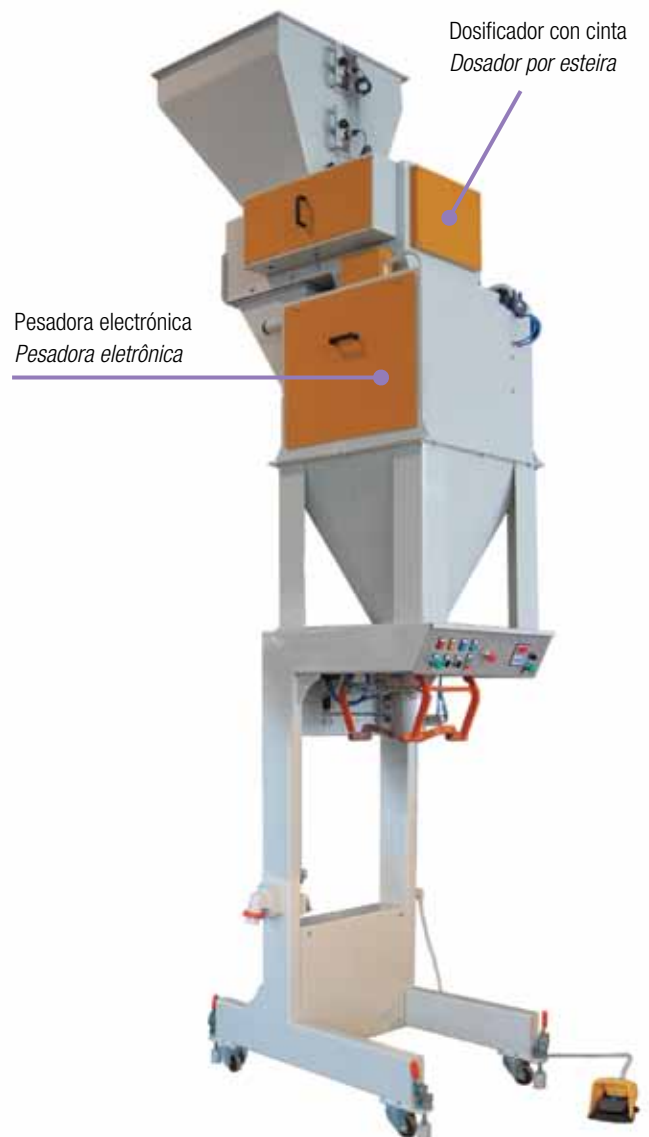
## SISTEMA DE PESO NETO

### SISTEMA DE PESO LÍQUIDO

As ensacadoras da série DR são fornecidas em duas versões:

- com sistema de peso bruto
- com sistema de peso líquido.

Podem ser completadas com os seguintes sistemas de dosagem:  
por gravidade, esteira ou rosca, com base no tipo de produto a ensacar.





## DATOS TÉCNICOS / DADOS TÉCNICOS

Velocità max Fino a 200 sacchi/h circa con sistema a peso lordo  
 Fino a 600 sacchi/h circa con sistema a peso netto  
*Max Velocity Up to about 200 bags/h with gross weighing system  
 Up to about 600 bags/h with net weighing system*

Formato Sacchi da 5 a 50 kg  
*Format Bags from 5 to 50 kg*

Sistema di gestione PLC  
*Management controls*

Alimentazione elettrica 380 V - 50 Hz  
*Electric supply*

Consumo aria compressa 50 NI/ciclo  
*Compres. air consumption 50 NI/cycle*

Potenza installata 2 - 6 Kw  
*Installed Power*

## CARACTERÍSTICAS DE LOS SACOS ELABORABLES

### CARACTERÍSTICAS DOS SACOS PROCESSÁVEIS

Tipos de sacos con la boca abierta, preformados  
 sacos planos, con o sin asa, con cojinete, con fondo cosido, soldado o encolado (pinch bottom)  
 sacos planos, con o sin asa, con fondo cruzado  
 sacos con pliegue, con o sin asa, con fondo cosido, cuadro, soldado o encolado (pinch bottom)

*Tipos de saco om boca aberta, pré-formados:*  
*sacos planos, com ou sem alça, de almofada, com fundo costurado, soldado ou colado (pinch bottom)*  
*sacos planos, com ou sem alça, com fundo cruzado sacos sanfonados, com ou sem alça, com fundo costurado, quadrado, soldado ou colado (pinch bottom)*

Dimensiones sacos planos Anchura 300-600 mm - Longitud 400-1000 mm  
*Dimensões de sacos planos argura 300-600 mm - Comprimento 400-1000 mm*

Material de los sacos papel • papel polietinado, papel con PE interno • papel con aluminio interno PE • rafia polipropileno • rafia con revestimiento • rafia con PE interno • Yute

*Material dos sacos papel • papel revestido de polietileno, papel com PE interno • papel com alumínio interno PE • rafia de polipropileno • rafia com coating • rafia com PE interno • luta*

## LÍNEAS DE CIERRE

### LINHAS DE FECHAMENTO

Columna con elevación motorizada o manual - Cinta fija  
*Coluna com levantamento motorizado ou manual - Esteira fixa*

#### COLUMNA MOTORIZADA

Sostiene todos los elementos necesarios para el cierre del saco. Según las exigencias puede regularse su altura mediante sistema motorizado o manual con volante.

#### COLUNA MOTORIZADA

*Sustenta todos os elementos necessários para o fechamento do saco. Com base nas exigências, pode ser regulada na altura por meio de sistema motorizado ou manual com volante.*

#### CINTA

En chapa prensada y plegada está provista de tapete en goma antideslizante, para garantizar una perfecta estabilidad del saco durante su trayecto se han introducido barandas regulables.

#### ESTEIRA

*Em chapa prensada dobrada e com tapete de borracha anti-derrapante, para garantir uma perfeita estabilidade do saco durante o trajeto foram introduzidas margens reguláveis.*

#### SISTEMA DE CIERRE

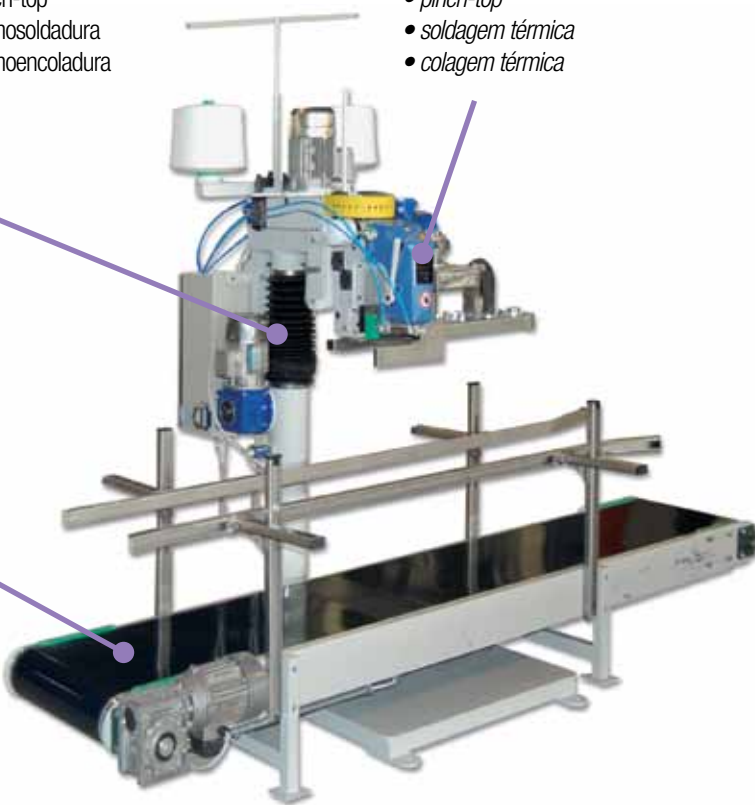
El cierre del saco puede efectuarse con:

- cosido tradicional
- cosido y colocación papel crespón
- cosido y colocación adhesivo
- pinch-top
- termosoldadura
- termoencoladura

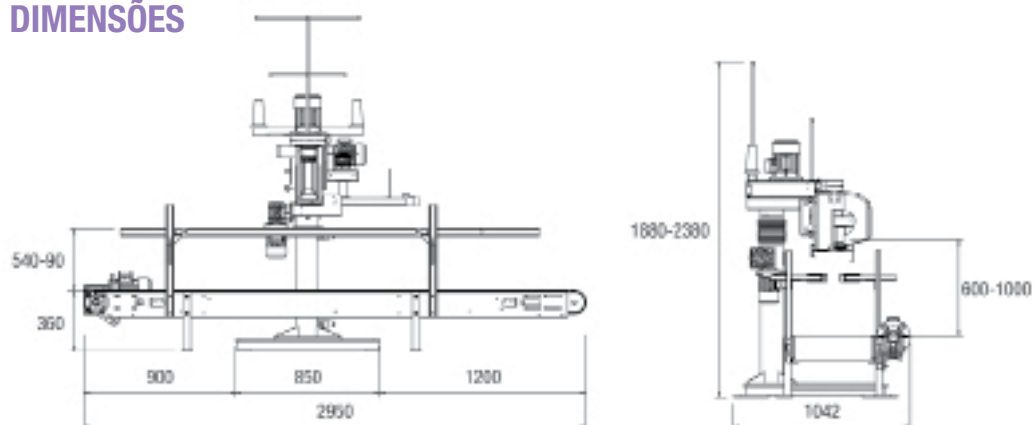
#### SISTEMA DE FECHAMENTO

*O fechamento do saco pode ser efetuado com*

- *costura tradicional*
- *costura e aplicação de fita crepe*
- *costura e aplicação de adesivo*
- *pinch-top*
- *soldagem térmica*
- *colagem térmica*



### DIMENSIONES - DIMENSÕES



## LÍNEAS DE CIERRE

### LINHAS DE FECHAMENTO

Cosedora fija - Cinta con elevación motorizada o manual

*Costura fixa - Esteira com levantamento motorizado ou manual*

#### BASE LÍNEA DE CIERRE

Con sistema motorizado para elevación cinta transportadora.

En base a las exigencias puede regularse en altura mediante sistema motorizado o manualmente con volante.

#### BASE DA LINHA DE FECHAMENTO

Com sistema motorizado para levantar a esteira transportadora.

Com base nas exigências, pode ser regulado na altura por meio de sistema motorizado ou manual com volante.

#### CINTA

En chapa prensada y plegada está provista de tapete en goma antideslizante, para garantizar una perfecta estabilidad del saco durante el trayecto se han introducido las barandas regulables.

#### ESTEIRA

Em chapa prensada dobrada e com tapete de borracha antiderrapante, para garantir uma perfeita estabilidade do saco foram introduzidas durante o trajeto bordas reguláveis.

#### SISTEMA DE CIERRE

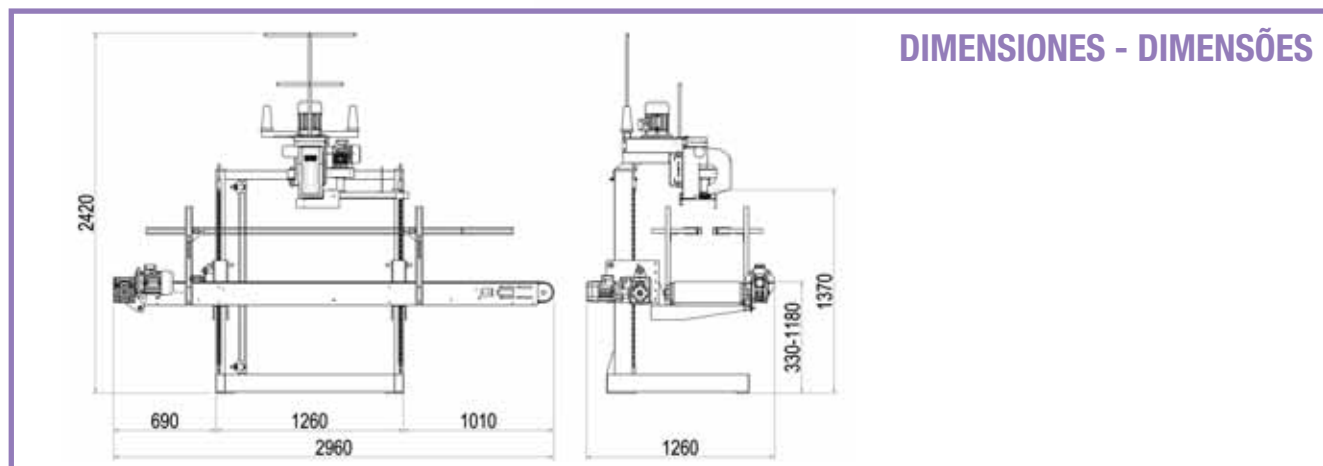
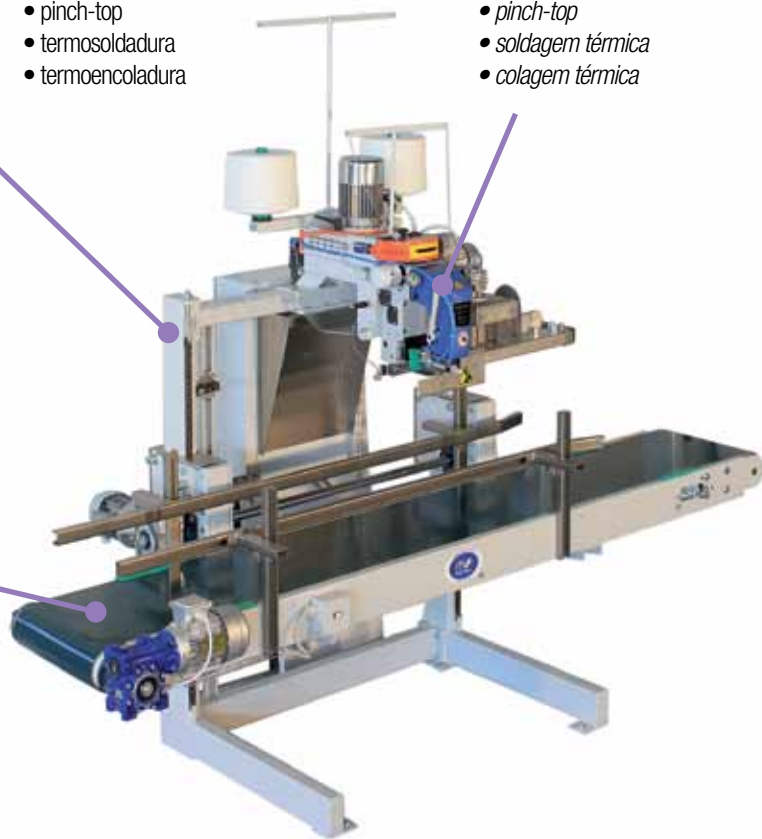
El cierre del saco puede efectuarse con

- cosido tradicional
- cosido y colocación papel crespón
- cosido y colocación adhesivo
- pinch-top
- termosoldadura
- termoencoladura

#### SISTEMA DE FECHAMENTO

O fechamento do saco pode ser efetuado com

- costura tradicional
- costura e aplicação de fita crepe
- costura e aplicação de adesivo
- pinch-top
- soldagem térmica
- colagem térmica



DIMENSIONES - DIMENSÕES

## LÍNEAS DE CIERRE

### LINHAS DE FECHAMENTO

Cinta con elevación manual - Columna fija  
*Esteira com levantamento manual - Coluna fixa*

#### SISTEMA DE CIERRE

El cierre del saco puede efectuarse con

- cosido tradicional
- cosido y colocación papel crespón
- cosido y colocación adhesivo
- pinch-top
- termosoldadura
- termoencoladura

#### SISTEMA DE FECHAMENTO

O fechamento do saco pode ser efetuado com

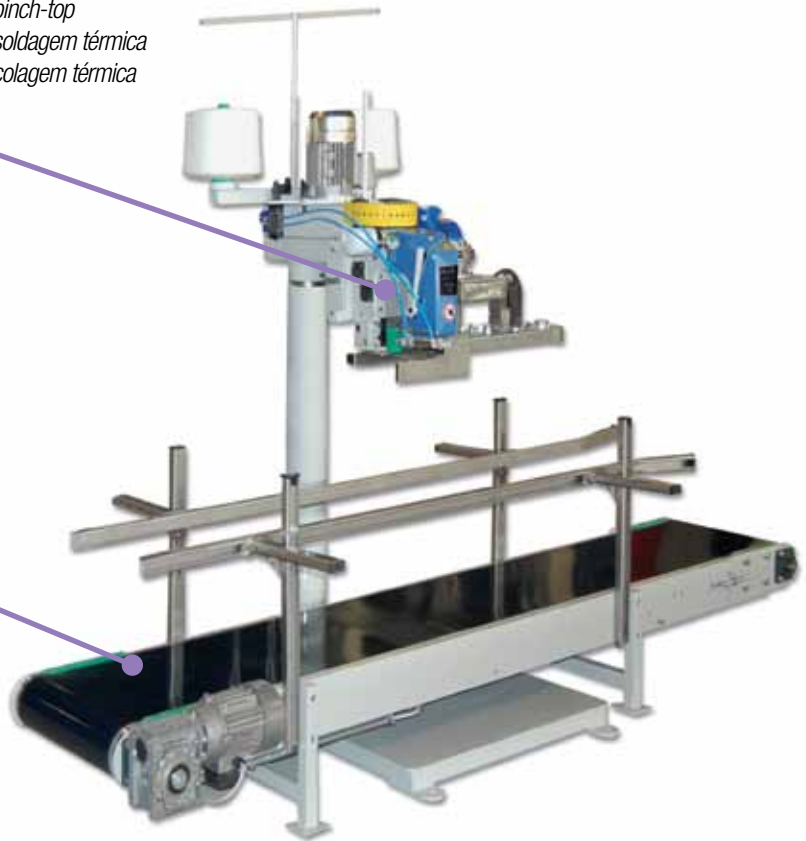
- costura tradicional
- costura e aplicação de fita crepe
- costura e aplicação de adesivo
- pinch-top
- soldagem térmica
- colagem térmica

#### CINTA

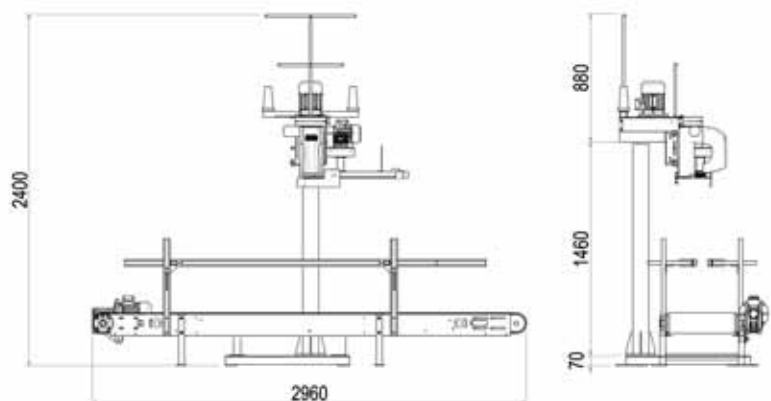
En chapa prensada y plegada está provista de tapete en goma antideslizante, para garantizar una perfecta estabilidad del saco durante el trayecto se han introducido las barandas regulables. Altura de la cinta regulable manualmente.

#### ESTEIRA

Em chapa prensada dobrada e com tapete de borracha antiderrapante, para garantir uma perfeita estabilidade do saco, foram introduzidas durante o trajeto margens reguláveis. Altura da esteira regulável manualmente.



### DIMENSIONES - DIMENSÕES





## SISTEMAS DE SOLDADURA Y COSIDO

### SISTEMAS DE SOLDAGEM E COSTURA



#### TERMOSOLDADORA

Con impulsos para sacos en PE, carta polietinada y de aluminio. A colocar directamente en la ensacadora. Está provista de un mecanismo electro-neumático que ayuda al operador durante la operación de soldadura.

#### SOLDADOR TÉRMICO

Por impulso para sacos em PE, papel revestido de polietileno e de alumínio. Para aplicar diretamente na ensacadora. Possui um mecanismo eletropneumático que facilita o operador durante a operação de soldagem.



#### SISTEMA PORTACOSADORA

sistema compuesto por:

- sistema motorizado con transmisión por correa
- soporte transportador
- fotocélula para control y corte hilo

#### GRUPO PORTA-DISPOSITIVO DE COSTURA

sistema formado por:

- grupo motorizado com transmissão por correia
- suporte transportador
- fotocélulas para controle e corte do fio



#### SISTEMA TRANSPORTADOR

- motorización trifásica
- transportador con poleas regulables
- correas trapezoidales
- estructura en acero inoxidable

#### GRUPO TRANSPORTADOR

- motorização trifásica
- tração com polia regulável
- correias trapezoidais
- estrutura em aço inox



#### CABEZAL COSEDOR

YAO-HAN mod. 900A

#### CABEÇOTE DO DISPOSITIVO DE COSTURA

YAO-HAN mod. 900A



#### CABEZAL COSEDOR

FISCHBEIN mod. 100A

#### CABEÇOTE DO DISPOSITIVO DE COSTURA

FISCHBEIN mod. 100A



#### CABEZAL COSEDOR

YAO-HAN mod. 300 manual

#### CABEÇOTE DO DISPOSITIVO DE COSTURA

YAO-HAN mod. 300 manual



#### CABEZAL COSEDOR

FISCHBEIN mod. manual

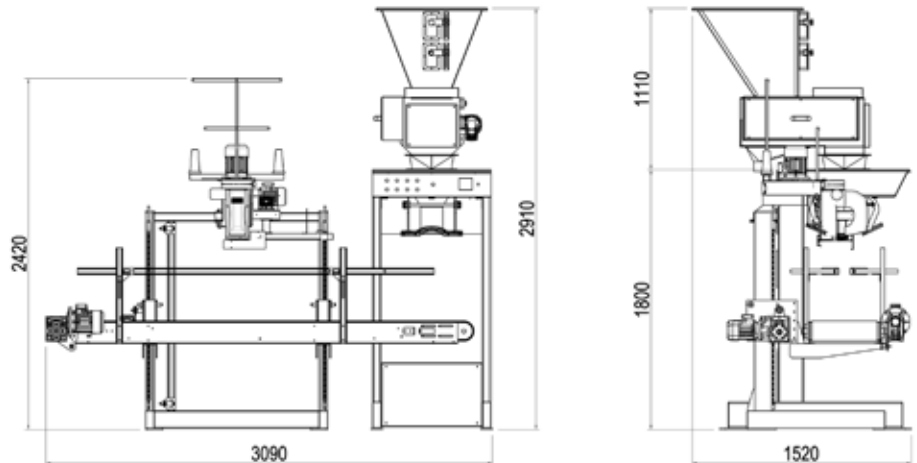
#### CABEÇOTE DO DISPOSITIVO DE COSTURA

FISCHBEIN mod. manual

**LAYOUT SISTEMA PESO BRUTO - LAYOUT DO SISTEMA DE PESO BRUTO**

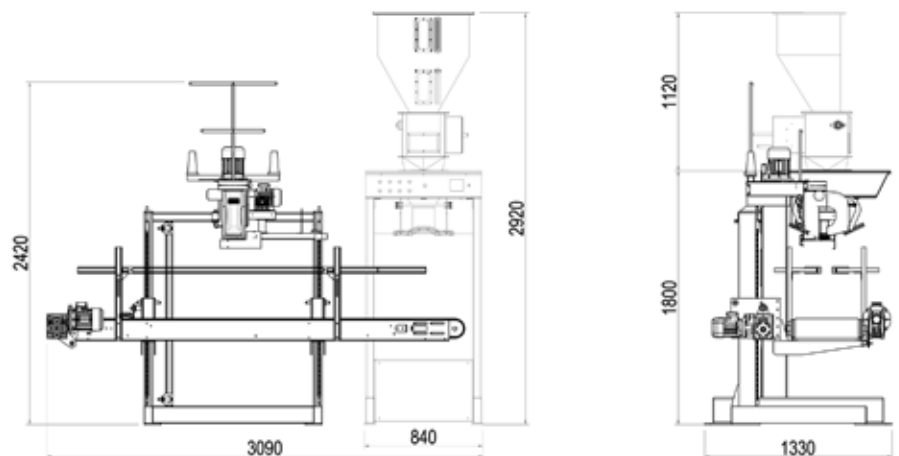
Sistema formado por dosificador con cinta, ensacadora, línea de cosido

*Sistema composto de dosador de esteira, ensacadora, linha de costura*



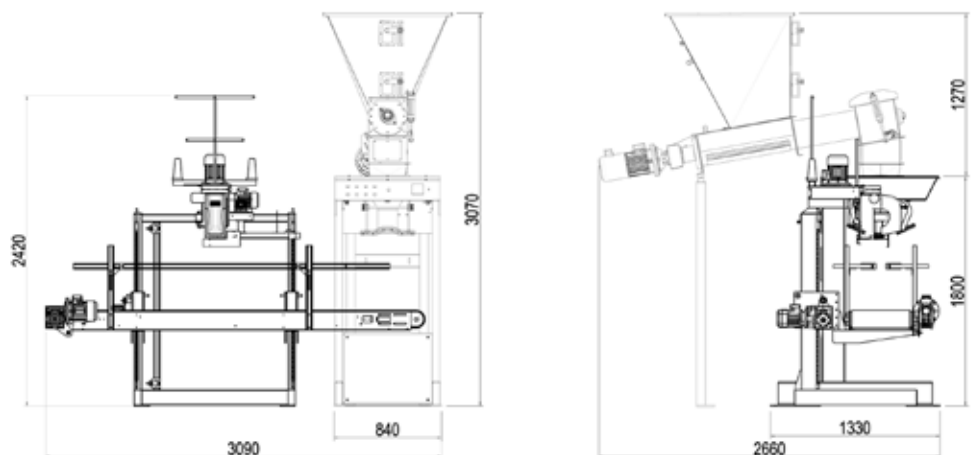
Sistema formado por dosificador con gravedad, ensacadora, línea de cosido

*Sistema composto de dosador por esteira, ensacadora, linha de costura*

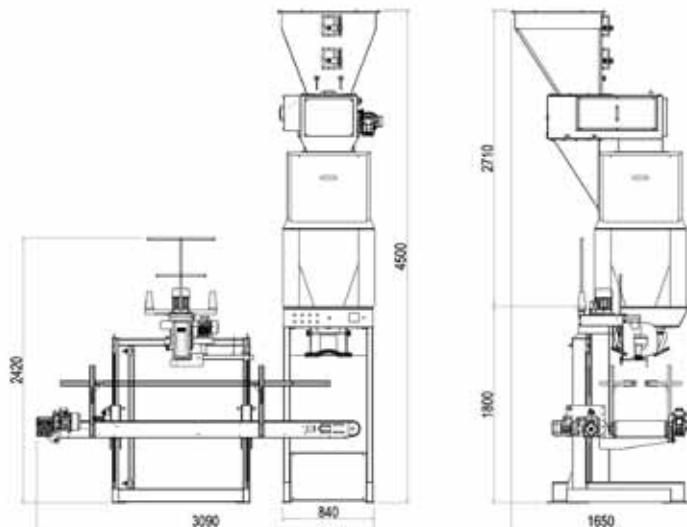


Sistema formado por dosificador con hélice, ensacadora, línea de cosido

*Sistema composto de dosador por rosca individual, ensacadora, linha de costura*

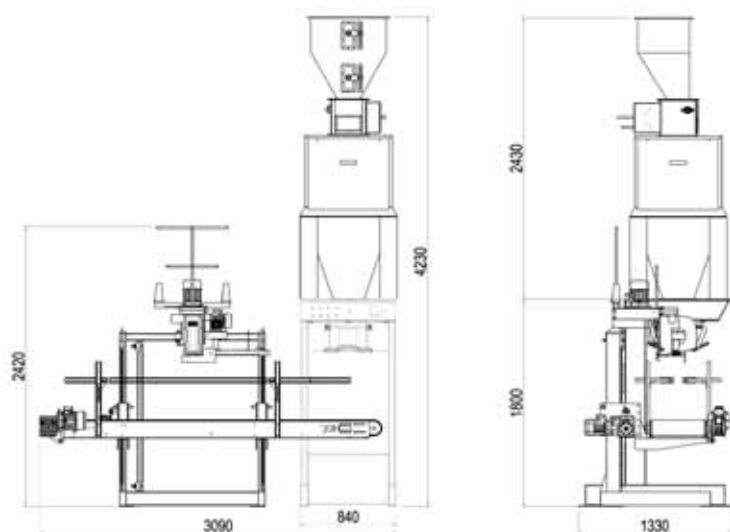


LAYOUT SISTEMA A PESO NETTO - LAYOUT DO SISTEMA DE PESO LÍQUIDO



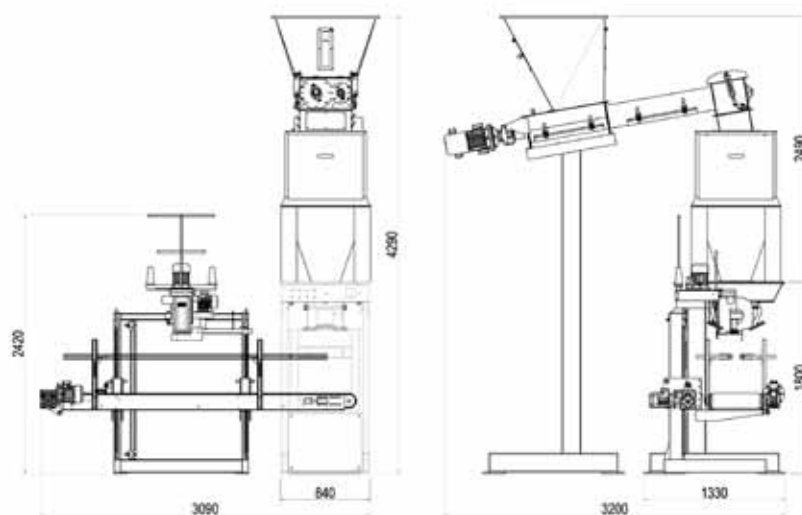
Sistema completo di dosatore a nastro, bilancia, insaccatrice, linea di cucitura

*Sistema composto de dosador de esteira, balança, ensacadora, linha de costura*



Sistema completo di dosatore a gravità, bilancia, insaccatrice, linea di cucitura

*Sistema composto de dosador por gravidade, balança, ensacadora, linha de costura*



Sistema completo di insaccatrice, pesatrice, dosatore a coclea doppia, linea di cucitura

*Sistema composto de ensacadora, pesadora, dosador por rosca dupla, linha de costura*

# SOLUZIONI INTELLIGENTI PER IL PACKAGING



PACKAGING SYSTEMS

mancinellidesign.com



**MF Tecno s.r.l.**

Via Porziuncola, 28 - 06081 Tordandrea di Assisi (PG) - Italy

**Tel. +39 075 8043623 +39 075 7827487 - Fax +39 075 7827493**

[www.mftecno.it](http://www.mftecno.it) - [info@mftecno.it](mailto:info@mftecno.it)