



PACKAGING SYSTEMS



ENSACADORA AUTOMÁTICA *ENSACADORA AUTOMÁTICA*

MF UNIVERSAL 1000



www.mftecno.it



ENSACADORA AUTOMÁTICA

ENSACADORA AUTOMÁTICA



ENSACADORA AUTOMÁTICA MF UNIVERSAL 1000

Innovador sistema modular salvaespacio que permite doblar la producción y diversificar los tipos de cierre - motores brushless

Sistema inovador modular com economia de espaço que permite duplicar a produção e diversificar os tipos de fechamento - motores brushless

Pour petits et grands formats

Para pequenos e grandes formatos

MF UNIVERSAL 1000

La ensacadora automática MF UNIVERSAL 1000 es la mejor solución para el relleno y el cierre de sacos con boca abierta. Características y ventajas:

- La máquina se adapta automáticamente a los diferentes formatos de manera simple y veloz.
- La estructura modular permite múltiples combinaciones de montaje con un consiguiente ahorro de espacio.
- Apertura y presentación del saco en solución única para una mayor eficiencia de elaboración.
- Sistema transportador por cadena para una estanqueidad más estable durante el transporte hacia la estación de cierre (cosido, soldadura, encoladura).
- Compatible con varios tipos de balanzas de peso neto con dosificador en gravedad, cinta o de hélice para los diferentes tipos de producto elaborado como harinas, polvos, dados alimenticios, copos, etc.
- Las partes en contacto con el producto están realizadas en acero inoxidable.
- Control automático del correcto ciclo de funcionamiento, en caso de error (ej.: rotura saco) la máquina se para.
- Sistema integrado de seguridad y control accesos.
- Panel operador pantalla táctil.
- Sistema de diagnóstico anomalías y verificación mediante pantalla. (Servicio de teleservicio opcional)

Algunos sistemas de seguridad, como las protecciones y seguros, pueden haber sido despojados de sus dispositivos en algunas fotos para mostrar mejor sus componentes.

A ensacadora automática MF UNIVERSAL 1000 é a melhor solução para o enchimento e o fechamento de sacos com a boca aberta. Características e Vantagens:

- A máquina adapta-se automaticamente a diversos formatos de modo simples e veloz.
- A estrutura modular permite múltiplas combinações de montagem com uma conseqüente economia de espaço.
- Abertura e apresentação de saco em uma única solução para maior eficiência de produção
- Grupo transportador por corrente para uma vedação mais estável durante o transporte em direção à estação de fechamento (costura, soldagem, colagem)
- Compatível com vários tipos de balança de peso líquido com dosador por gravidade, esteira ou rosca, para os diversos tipos de produto processado como farinhas, pós, cubos, flocos, etc.
- As partes em contato com o produto são em aço inox
- Controle automático do correto ciclo de funcionamento, em caso de erro (ex.: rompimento do saco) a máquina para.
- Sistema integrado de segurança e controle de acessos
- Painel operador touch-screen
- Sistema de autodiagnóstico de anomalias e verificação por meio de display. (Serviço de teleservice opcional)

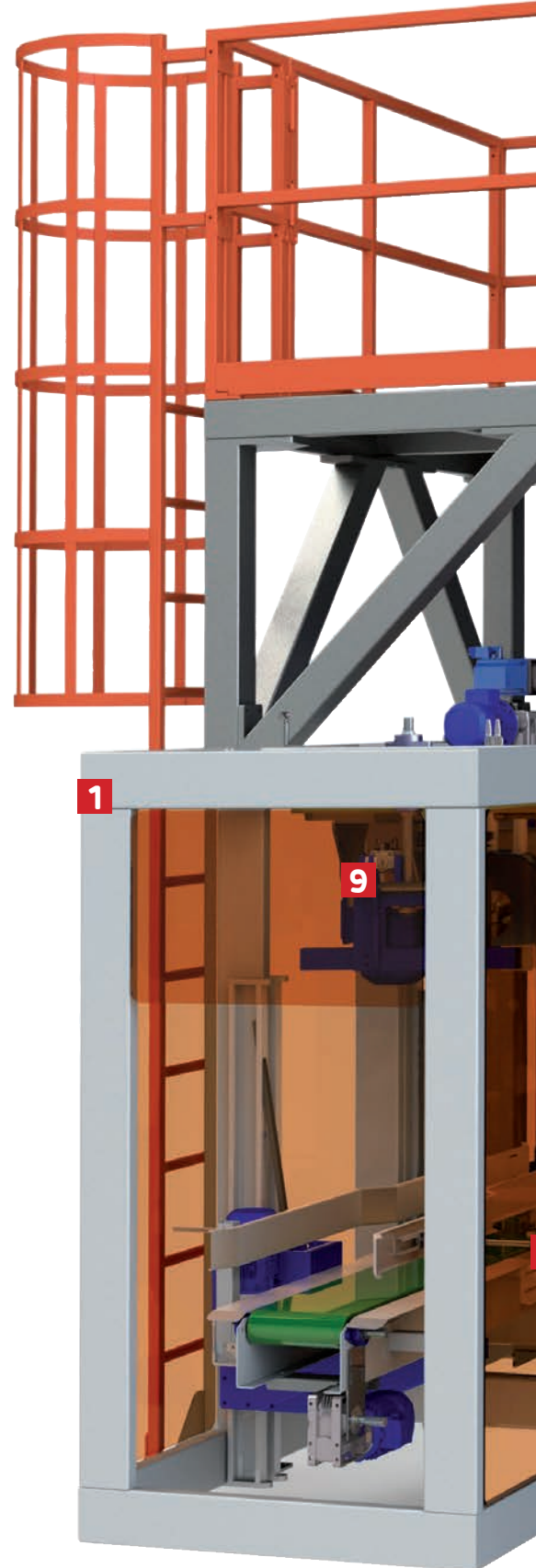
Alguns sistemas de segurança como proteções e guardas podem ter sido removidos do equipamento em algumas fotos para mostrar melhor os componentes.





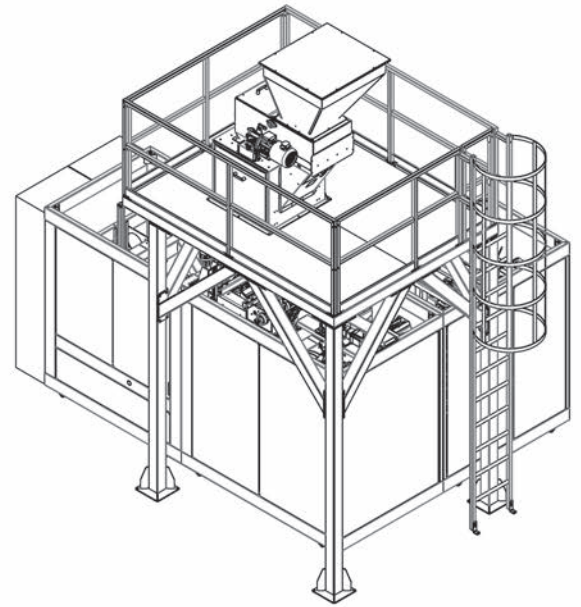
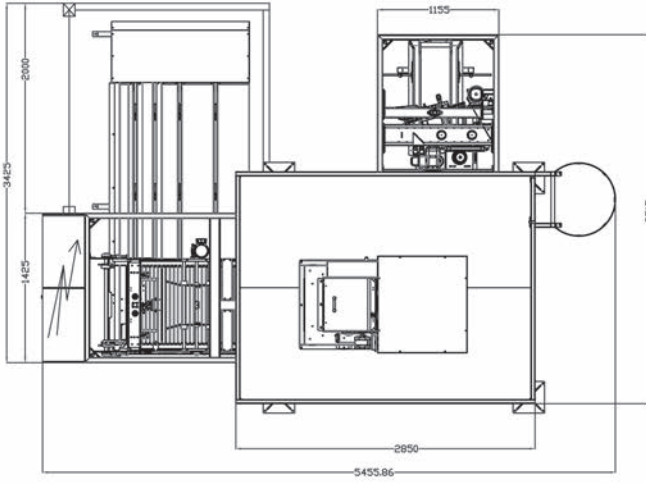
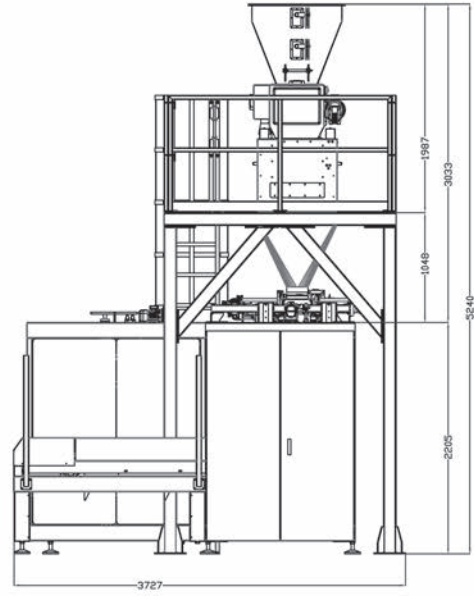
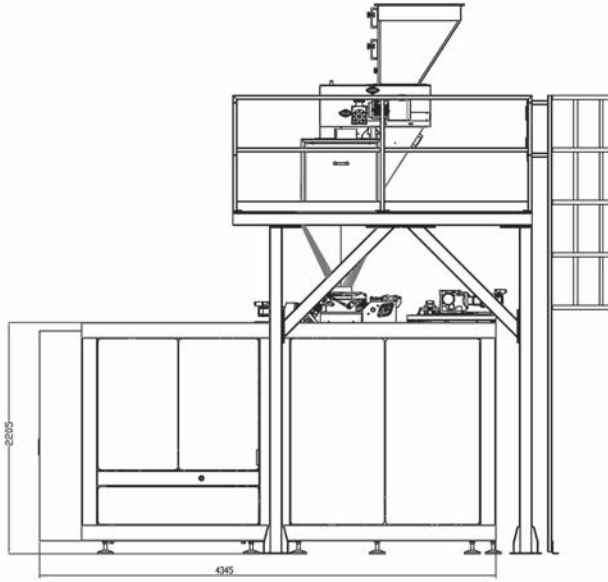
PACKAGING SYSTEMS

- 1** Estructura portante en carpintería robusta
Estrutura de suporte em metal resistente
- 2** Almacén sacos vacíos
Depósito de sacos vazios
- 3** Separador sacos
Desfolhador de sacos
- 4** Sistema de vibración saco durante el relleno
Sistema de vibração de saco na fase de enchimento
- 5** Sistema de apertura saco
Grupo de abertura de saco
- 6** Boca de ensacado
Tubo de descarga
- 7** Transportador sacos
Transportador de sacos
- 8** Cinta transportadora
Esteira transportadora
- 9** Sistema de cosido
Grupo de costura
- 10** Estructura soporte báscula
Estrutura de suporte da balança
- 11** Sistema dosificación
Grupo de dosagem
- 12** Sistema de pesado
Grupo de pesagem





ENSACADORA AUTOMÁTICA MF UNIVERSAL 1000



DATOS TÉCNICOS / DADOS TÉCNICOS

Capacidad de producción <i>Capacidade produtiva</i>	Hasta 1000 sacos/h <i>Até 1000 sacos /h</i>
Formato <i>Formato</i>	Sacos de 2 a 50 kg <i>BSacos de 2 a 50 kg</i>
Dimensiones del saco <i>Dimensões do saco</i>	Anchura 180-550 mm - Altura 350-1100 mm <i>Largura 180-550 mm - Altura 350-1100 mm</i>
Tipos de saco <i>Tipos de saco</i>	Con boca abierta, preformado, con pliegue o plano con y sin asas. <i>Com boca aberta, pré-formado, sanfonado ou plano com ou sem alça</i>
Material del saco <i>Material do saco</i>	Papel, papel de aluminio, papel polietinado, polietileno, polipropileno, <i>Papel, papel laminado, papel revestido, polietileno, polipropileno</i>
Tipos de cierre <i>Tipos de fechamento</i>	Cosido simple, cosido + pliegue, cosido + papel crespón, cosido + adhesivo soldadura en caliente/ a impulsos, Pinch-top, cierre con cola en caliente <i>Costura simples, costura + dobra, costura + fita crepe, costura + adesivo, soldagem a quente por impulsos, Pinch-top, fechamento com cola quente</i>
Potencia instalada <i>Potência instalada</i>	15 Kw
Consumo aire comprimido <i>Consumo de ar comprimido</i>	65 NI/ciclo <i>65 NI/ciclo</i>
Presión de funcionamiento <i>Pressão de exercício</i>	6 bar
Control <i>Comando</i>	PLC
Tensión <i>Tensão</i>	400V - 50Hz
Protección motores y panel <i>Proteção de motores e quadro</i>	IP 55
Barnizado <i>Pintura</i>	Poliuretánica/Epoxídica <i>Poliuretano/Epóxi</i>

OPCIONES / OPÇÕES

Etiquetadora- Etiquetas adhesivas, impresión directa con cosedora en el orillo
Labelling machine - Stickers, Direct print with application of sewing

Campana de aspiración/*Extractor fan*

Sonda de desaireación/*Disaeration device*

Sistema de vibración saco durante el relleno/ *Bag botton vibration system during filling operation*

Partes en contacto con materiales agresivos realizadas en acero inoxidable AISI 304
Parts in contact with aggressive products made of AISI 304 Stainless steel

SOLUZIONI INTELLIGENTI PER IL PACKAGING

mancinellidesign.com



PACKAGING SYSTEMS

MF_MOD_UNI1000_SP_2017_00



MF Tecno s.r.l.

Via Porziuncola, 28 - 06081 Tordandrea di Assisi (PG) - Italy

Tel. +39 075 8043623 +39 075 7827487 - Fax +39 075 7827493

www.mftecno.it - info@mftecno.it